



## Wall Paneling Price List

Premessa: passandoci un ordine, l'acquirente accetta le seguenti condizioni.

Il presente listino annulla e sostituisce il precedente e potrà essere da noi variato in qualsiasi momento senza alcun obbligo di preavviso.

I prezzi riportati sono in Euro - IVA ESCLUSA.

Tutti gli ordini sono confermati da RES e inviati all'acquirente affinché ne verifichi l'esattezza. Per la messa in lavorazione occorre apporre timbro con firma e restituirli il prima possibile (tramite fax; posta oppure e-mail).

MODIFICA DELL'ORDINE: si accettano modifiche agli ordini senza generare alcun addebito per il cliente, se ricevute entro 5 giorni dalla data della ns conferma d'ordine. Pertanto trascorso tale termine, RES ne accetta le variazioni tramite addebito pari al 30% del valore degli articoli da modificare.

ANNULLAMENTO DELL'ORDINE: RES si riserva la facoltà di rifiutare l'annullamento di un ordine dopo il ricevimento della ns conferma d'ordine. Per articoli già prodotti, verrà addebitato il 100% del valore di tali articoli; mentre per quelli in corso di lavorazione, verrà addebitato un costo comunque non inferiore al 50% del valore della merce.

I termini di consegna citati nella ns conferma d'ordine sono puramente indicativi e non potranno costituire elemento per l'annullamento dell'ordine e/o risarcimento di danni.

La merce viene spedita in porto franco per ordini netti superiori a € 700. Per ordini di importo inferiore è previsto un contributo per le spese di trasporto pari a € 90 netto. Importo minimo fatturabile € 135, per importi inferiori è previsto un addebito di € 35 oltre le spese di trasporto.

Eventuali contestazioni della merce devono essere segnalate per iscritto entro 8 giorni dal suo ricevimento unitamente al documento di trasporto.

La merce viaggia a cura del committente il quale ha l'obbligo di verificare il numero dei colli e lo stato della merce anche tramite ispezione, essendo escluso qualsiasi indennizzo per danni e spese collegati al reclamo. La spedizione avviene con cartoni di serie.

Non si accettano resi se non autorizzati per iscritto da RES.

Possono essere rifiutati ordini relativi ad articoli aventi misure e/o finiture non contemplate nel ns catalogo/listino.

Nella conferma d'ordine sono indicate le condizioni di pagamento alla quali il compratore si deve attenere. Se l'acquirente si trova in posizione debitoria, RES si riserva il diritto di sospendere la produzione della merce in ordine e chiedere il saldo anticipato per le forniture in corso e future nonché il diritto di proprietà sulla merce fino all'avvenuto pagamento integrale della fornitura.

Il colore delle varie partite di materiale può variare, pertanto il campionario legni, cristalli e anodizzati in vs possesso deve considerarsi INDICATIVO e non potrà essere elemento di contestazione. Inoltre, disegni e materiali relativi ai ns prodotti possono essere modificati senza preavviso.

Foro competente è il tribunale di Monza.

Attention: following sales conditions are automatically accepted by the buyer by passing an order.

This price list cancels and replaces all the previous quotations in your hands and can be modified without warning.

Prices are in Euro - VAT NOT INCLUDED.

All orders must be confirmed by RES. Buyers have the duty to check our confirmation-order and, if it's ok, they must sign and return it to RES as soon as possible (by fax, mail or e-mail).

RES accepts modifications for orders without charging if this communication is done within 5 days from the date of our order confirmation. After this time, any changes will be invoiced at the 30% of the value of the items to be modified.

ORDER CANCELLATION: any order cancellation is not charged if it's received within 10 days from the receipt of our order confirmation. After this period, for items already produced it'll be charged 100% of their value; for items still in production, a 50% of their value will be invoiced.

Delivery terms given in our confirmation order are approximate. Penalties and responsibility due to delayed delivery are not accepted.

Goods is Ex-Works. A management fee of € 35 will be charged for orders with a total amount lower than € 135.

All claims will be accepted only within 8 days from receipt of the goods. The receiver has the task to verify number and condition of packing and must inform immediately the forwarder being this latter the last responsible for lacks and damages which could not in any case and for reason - be attributed to the supplier. Prices include standard packaging. Upon request, we supply wooden-cases. Goods returns are not allowed unless authorized by RES.

RES may not accept orders concerning items whose size and/or finish are not in our price-list.

Sales conditions are indicated in the order confirmation and customers must follow them. In case of payment not completed, RES is authorised to stop production of goods till full payment. The goods are in any case property of RES till payment is done.

Finishings: wood, colours, glass are only indicative, being impossible to assure the firmness of colours in the long run. By placing an order the customer accepts such colour allowances. RES has the right to change drawings and materials of its own products without warning.

The court of Monza is competent.



**DOGA 04**

INFO TECNICHE / DATA SHEET 04

FINITURE / FINISHES 05

LISTINO PREZZI / PRICE LIST 06

DOGA PORTA SCORREVOLE / SLIDING DOOR 14

**WAVE 20**

INFO TECNICHE / DATA SHEET 20

FINITURE / FINISHES 21

LISTINO PREZZI / PRICE LIST 22

WAVE PORTA BATTENTE / WING DOOR 30

**SINGLY 32**

INFO TECNICHE / DATA SHEET 32

FINITURE / FINISHES 33

LISTINO PREZZI / PRICE LIST 34

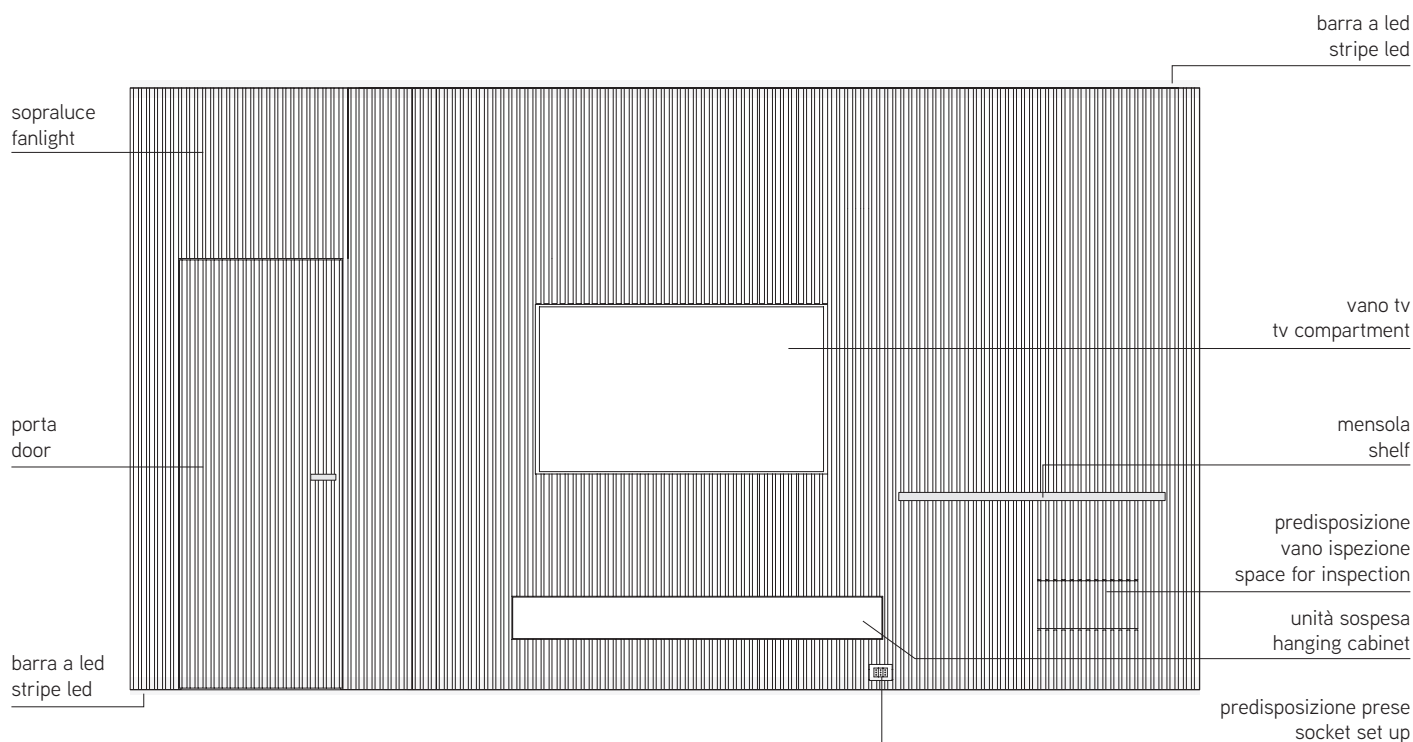
**MANIGLIE / HANDLES 42**

# INFO TECNICHE DOGA

## DATA SHEET

Doga è un sistema boiserie con porte integrate realizzato in HDF (impiallacciato) e doghe listellari (impiallacciate), completo di tutti gli accessori necessari alla progettazione delle pareti, quali vani ispezionabili, prese elettriche, predisposizioni per tv, mensole. La peculiarità sono le doghe, rivestite in legno nelle finiture Noce Canaletto, Rovere Naturale, Rovere TT, Sand, laccati opachi, e fissate ad un pannello di fondo, a sua volta fissato alla parete. Il senso della vena è verticale, sia sui pannelli che sulle doghe. Il prodotto viene realizzato su misura, partendo da un disegno fornito dal cliente e successivamente sviluppato da RES. Il sistema può essere integrato con stripes led a luce calda, posizionati nella parte superiore e inferiore della boiserie.

Doga is a wall covering system with integrated doors made of veneered HDF and slats, complete with all the accessories needed to design the wall, like open space for inspection, sockets, TV compartment, shelves. Peculiarity of the system are the slats, covered by wood in the finishing American Walnut, Natural Oak, TT Oak, Sand, Mat Lacquered, and fixed to a back panel attached to the wall. Veneer is vertical, both on panels and slat. Doga is realized on size, starting from a drawing made by the customer and subsequently developed by RES. The system can be integrated with warm led stripes, located at the top and bottom of the boiserie.



### FINITURE BOISERIE / WALL CLADDING FINISHES

Noce Canaletto / American Walnut

Rovere Naturale / Natural Oak

Rovere TT / TT Oak

Sand

Laccato opaco / Mat lacquered

### FINITURE ACCESSORI / ACCESSORIES FINISHES

Noce Canaletto / American Walnut

Rovere Naturale / Natural Oak

Rovere TT / TT Oak

Laccato opaco / Mat lacquered

Vetro retro laccato / Back lacquered glass

Vetro acidato retro laccato / Back lacquered etched glass

Specchio / Mirror

Gres porcellanato / Porcelain stoneware

Similpelle / Leather-like

VETRI / GLASS



Specchio



Specchio Fumo



Specchio Ambra



Stopsol

VETRI LACCATI E VETRI ACIDATI LACCATI / GLASS LACQUERED AND ACIDATED LACQUERED



Glass Neve  
Glass Neve Acidato



Glass Corda  
Glass Corda Acidato



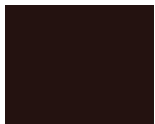
Glass Nocciola  
Glass Nocciola Acidato



Glass Fango  
Glass Fango Acidato



Glass Tabacco  
Glass Tabacco Acidato



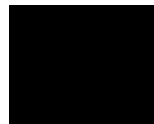
Glass Caffè  
Glass Caffè Acidato



Glass Perla  
Glass Perla Acidato



Glass Grigio  
Glass Grigio Acidato



Glass Nero  
Glass Nero Acidato

LACCATI OPACHI / MAT LACQUERED (DI SERIE / STANDARD)



Neve



Corda



Nocciola

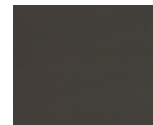


Fango

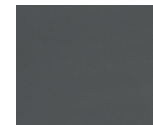


Tabacco

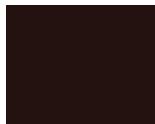
LACCATI SPECIALI / SPECIAL LACQUERED



Bronzo



Piombo



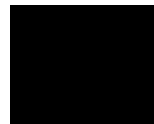
Caffè



Perla



Grigio



Nero

METALLO / METAL



Alluminio

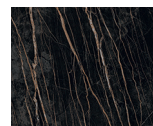


Titanio

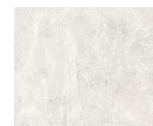


Brill

GRES PORCELLANATO / PORCELAIN STONEWARE



Shard



Diamond

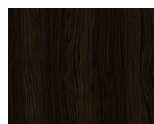
LEGNI / WOOD (DI SERIE / STANDARD)



Canaletto



Rovere



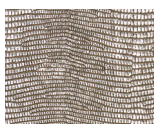
Rovere TT

LEGNI SPECIALI / SPECIAL WOOD \*

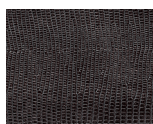


Sand

SIMILPELLE / LEATHER-LIKE



Silver



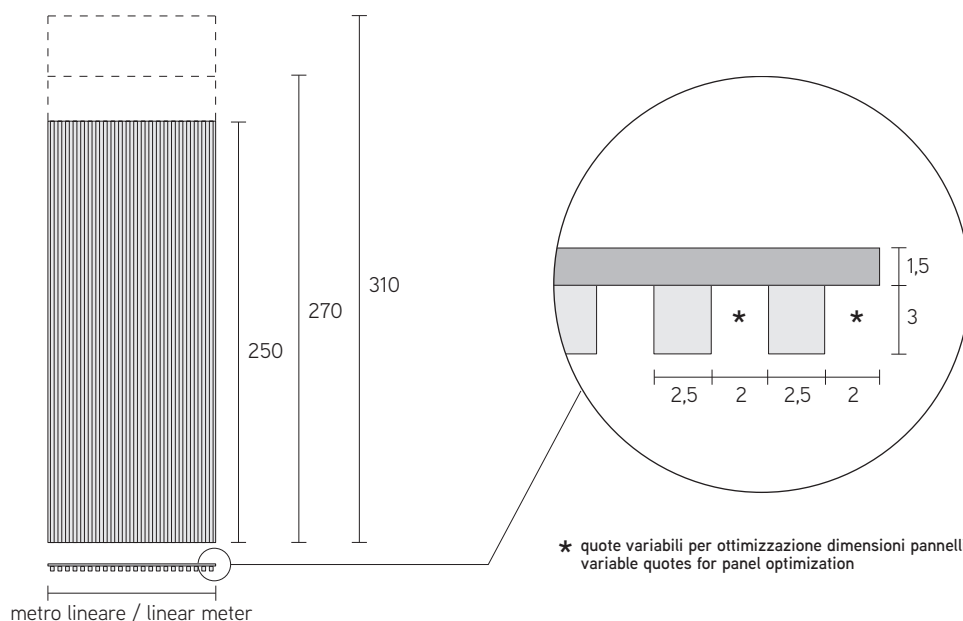
Black

I colori sono indicativi  
Colors are indicative

\* Legni a campione previa valutazione  
Special wood available upon request

# BOISERIE E ANTA BATTENTE DOGA

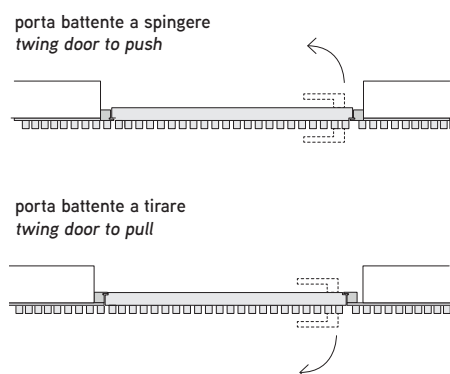
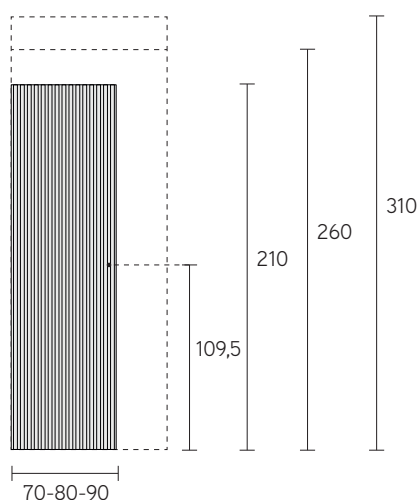
## WALL CLADDING AND WING DOOR



### BOISERIE CON DOGHE / BOISERIE WITH SLATS

Altezza / Height	Pannello e doghe con finiture di serie Panel and slats in standard finishing	Legno speciale Sand Sand special wood
	€/ml	€/ml
0 - 250	<b>1.989</b>	<b>2.186</b>
250,1 - 270	<b>2.132</b>	<b>2.343</b>
270,1 - 310	<b>2.324</b>	<b>2.566</b>

\* legni speciali a richiesta / special woods on request



### ANTA BATTENTE / WING DOOR

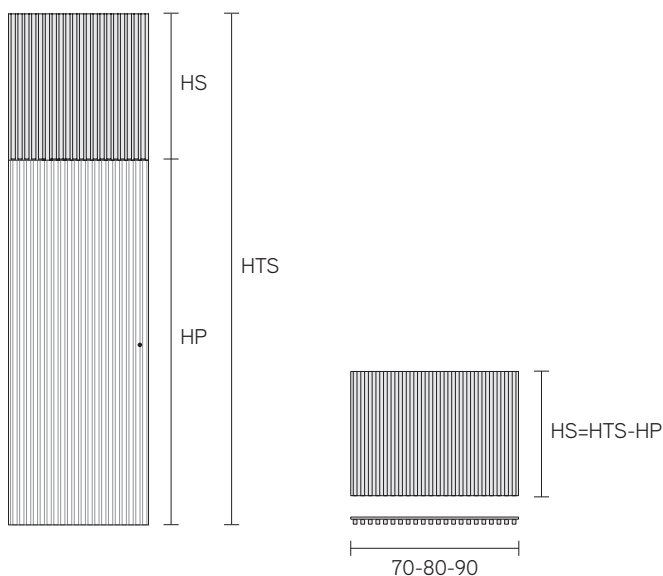
Larghezza / Width	Altezza / Height	Pannello e doghe con finiture di serie Panel and slats in standard finishing	Legno speciale Sand Sand special wood
70	0 - 210	<b>1.564</b>	<b>1.729</b>
80	0 - 210	<b>1.711</b>	<b>1.876</b>
90	0 - 210	<b>1.857</b>	<b>2.023</b>
70	210,1 - 260	<b>2.021</b>	<b>2.187</b>
80	210,1 - 260	<b>2.203</b>	<b>2.369</b>
90	210,1 - 260	<b>2.388</b>	<b>2.553</b>
70	260,1 - 310	<b>2.409</b>	<b>2.574</b>
80	260,1 - 310	<b>2.627</b>	<b>2.792</b>
90	260,1 - 310	<b>2.847</b>	<b>3.012</b>

Riduzioni porta standard / Cut of standard door include / included

include / included

PER ANTA DOPPIA RADDOPPIARE IL PREZZO DELL'ANTA SINGOLA / FOR DOUBLE DOOR DOUBLE UP THE PRICE OF THE SINGLE DOOR

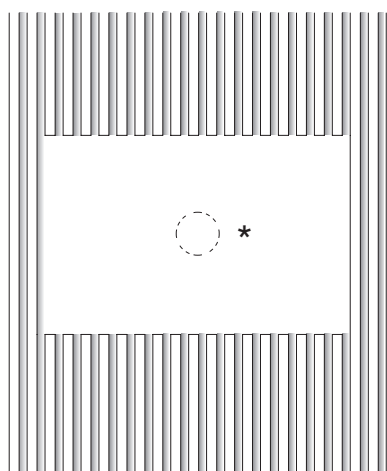
# SOPRALUCE E VANO TV DOGA FANLIGHT AND COMPARTMENT FOR TV



## SOPRALUCE CON DOGHE / FANLIGHT WITH SLATS

Larghezza / Width	Altezza / Height	Pannello e doghe con finiture di serie Panel and slats in standard finishing	Legno speciale Sand Sand special wood
70	fino a 40 up to	209	287
80		239	317
90		268	347
70	da 40,1 a 60 from 40,1 to 60	336	414
80		385	463
90		437	515
70	da 60,1 a 100 from 60,1 to 100	523	601
80		596	675
90		671	749

PER PORTE DOPPIE CONSIDERARE 2 PANNELLI / FOR DOUBLE DOOR CONSIDER 2 PANELS



\* fori per passaggio cavi a cura del cliente  
holes for cables at customer care

## VANO PER TV / COMPARTMENT FOR TV

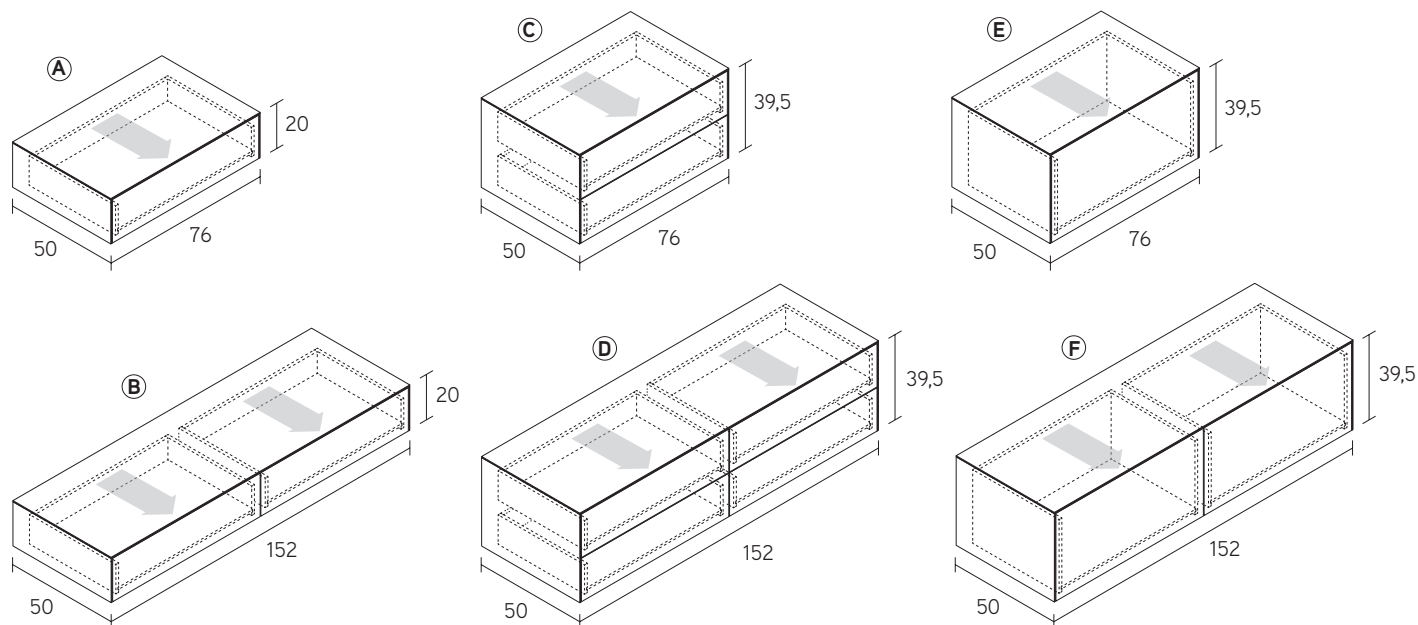
Vano / Compartment

187 cad/each

**NOTE**  
**NOTES** Indicare la dimensione del tv e la sua posizione sul modulo d'ordine.  
Please indicate TV dimension and his position on order form.

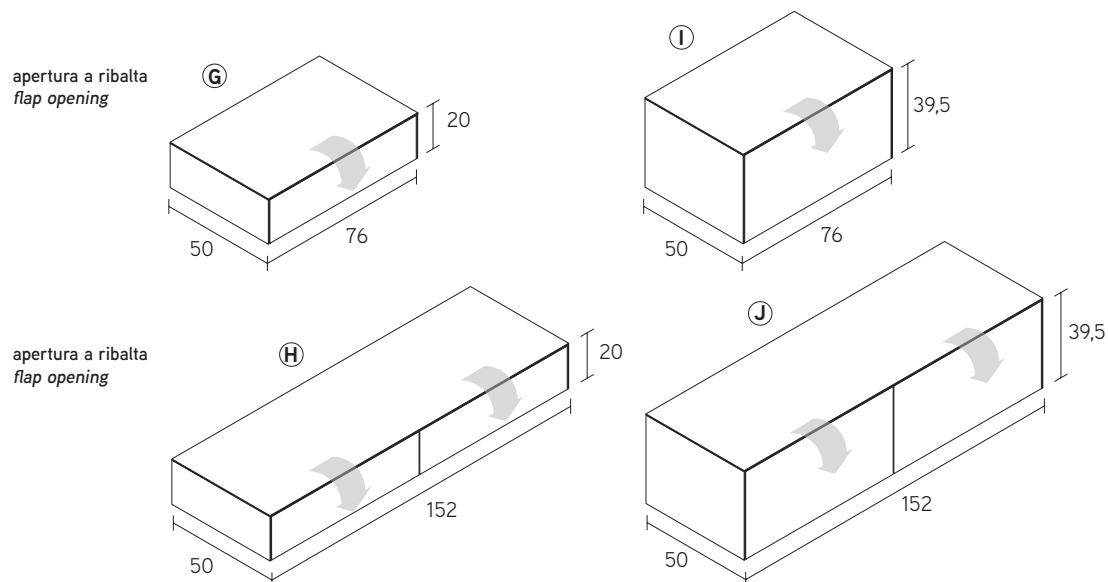


# MOBILI SOSPESI DOGA HANGING UNITS



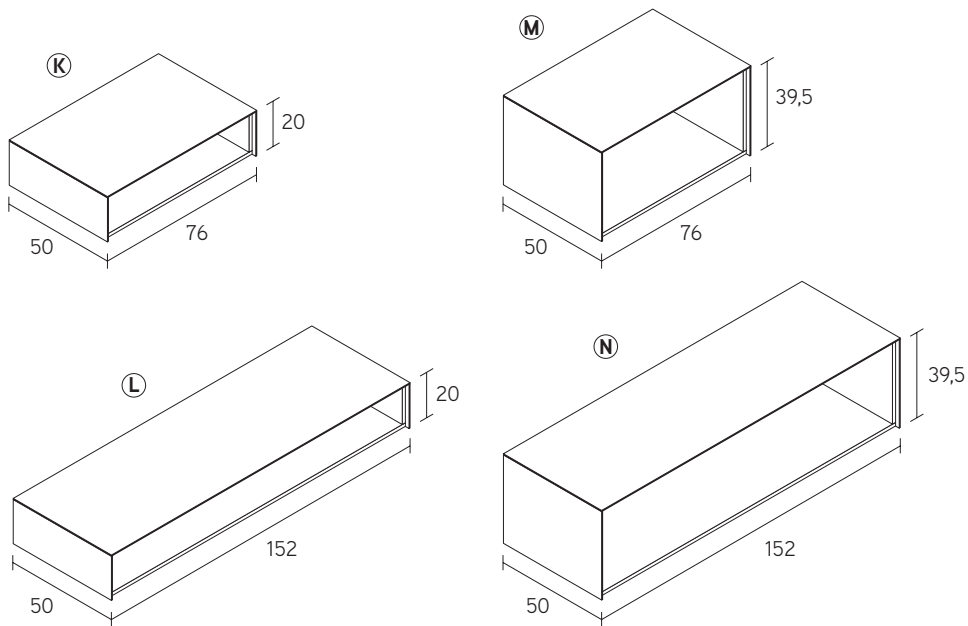
## MOBILE SOSPESO / HANGING UNIT

	Larghezza Width	Altezza Height	Tipologia Typology	Laccato opaco / Legno / Specchio Mat lacquered / Wood / Mirror	Gres	Similpelle Leather-like	Vetro retro laccato Back lacq. glass	Vetro ac. retro laccato Back lacq. et. glass
A	76	20	1 cassetto 1 drawer	1.877	2.356	1.814	2.154	2.382
B	152	20	2 cassetti 2 drawers	2.538	3.499	2.412	3.095	3.549
C	76	40	2 cassetti 2 drawers	2.256	2.925	2.168	2.642	2.960
D	152	40	4 cassetti 4 drawers	3.297	4.635	3.120	4.071	4.705
E	76	40	1 cassettone 1 high drawer	2.039	2.709	1.951	2.428	2.745
F	152	40	2 cassettoni 2 high drawers	2.866	4.204	2.690	3.641	4.275



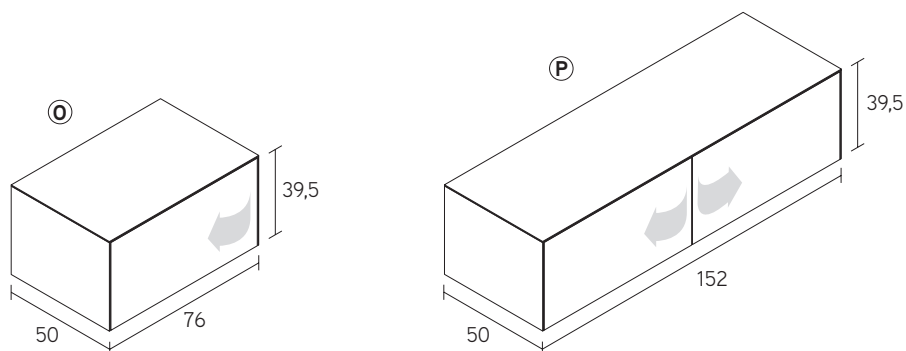
## MOBILE SOSPESO / HANGING UNIT

	Larghezza Width	Altezza Height	Tipologia Typology	Laccato opaco / Legno / Specchio Mat lacquered / Wood / Mirror	Gres	Similpelle Leather-like	Vetro retro laccato Back lacq. glass	Vetro ac. retro laccato Back lacq. et. glass
G	76	20	anta a ribalta flap door	1.934	2.413	1.871	2.212	2.440
H	152	20	ante a ribalta flap doors	2.654	3.614	2.527	3.210	3.664
I	76	40	anta a ribalta flap door	2.098	2.767	2.010	2.485	2.802
J	152	40	ante a ribalta flap doors	2.981	4.320	2.804	3.755	4.389



MOBILE SOSPESO / HANGING UNIT								
	Larghezza Width	Altezza Height	Tipologia Typology	Laccato opaco / Legno / Specchio Mat lacquered / Wood / Mirror	Gres	Similpelle Leather-like	Vetro retro laccato Back lacq. glass	Vetro ac. retro laccato Back lacq. et. glass
Ⓚ	76	20	vano a giorno open box	1.862	2.226	1.815	2.074	2.245
Ⓛ	152	20	vano a giorno open box	2.413	2.190	1.450	1.914	2.225
Ⓜ	76	40	vano a giorno open box	2.035	2.473	1.978	2.288	2.495
Ⓝ	152	40	vano a giorno open box	2.665	3.392	2.570	3.087	3.431

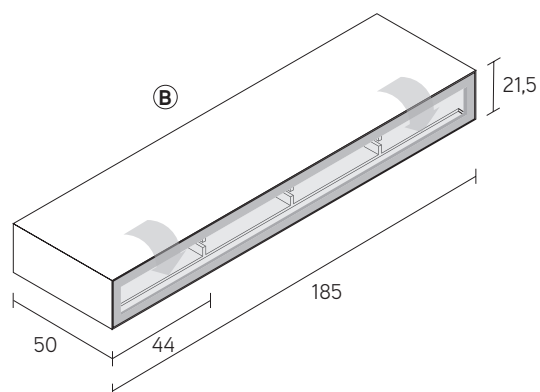
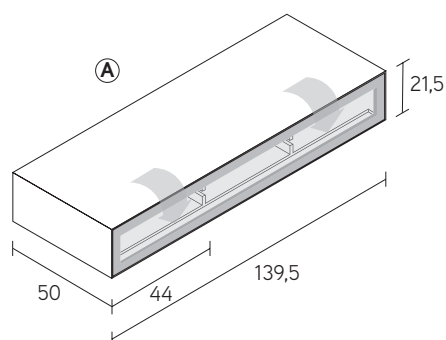
apertura push-pull  
push-pull opening



MOBILE SOSPESO / HANGING UNIT								
	Larghezza Width	Altezza Height	Tipologia Typology	Laccato opaco / Legno / Specchio Mat lacquered / Wood / Mirror	Gres	Similpelle Leather-like	Vetro retro laccato Back lacq. glass	Vetro ac. retro laccato Back lacq. et. glass
ⓐ	76	40	1 anta battente 1 hinged door	1.892	2.561	1.804	2.279	2.597
ⓑ	152	40	2 ante battenti 2 hinged doors	2.474	3.665	2.316	3.164	3.729

# MOBILI SOSPESI DOGA HANGING UNITS

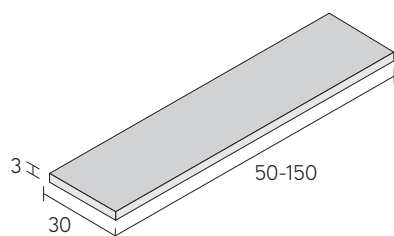
apertura a ribalta  
flap opening



## UNITÀ SOSPESA PER TV / TV HANGING CABINET

	Tipologia Typology	Vetro laccato Lacquered glass	Vetro acidato laccato Acidated lacquered glass	Laccato opaco / Essenza di serie Mat lacquered covered/ Standard finishing
Ⓐ	unità sospesa a 3 vani 3 unit hanging cabinet	1.367	1.466	1.231
Ⓑ	unità sospesa a 4 vani 4 unit hanging cabinet	1.604	1.703	1.442

**NOTE** Carico massimo consentito: kg. 80  
**NOTES** Maximum possible weight on the cabinet: 80 kg.

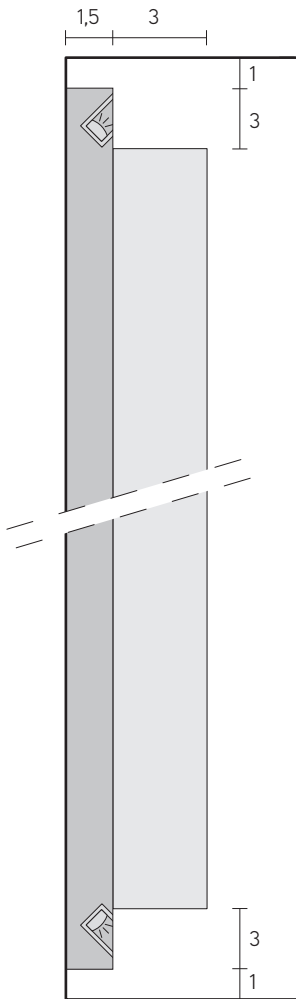


La mensola in hdf da 30mm può essere laccata o rivestita (solo top)  
Ha una lunghezza massima di 150 cm ed una profondità di 300mm ed è fissata alla parete retrostante mediante staffe invisibili.  
The HDF shelf 30 mm thick can be lacquered or covered with wood (only on the top)  
It can be 150 centimeters long, with 30 cm depth and it is fixed to the wall by invisible brackets.

## MENSOLA / SHELF

Larghezza / Width	Laccato opaco / Mat lacquered	Legno / Wood
50 - 100	485	485
100,1 - 150	573	573

**NOTE** Carico massimo consentito: kg. 40  
**NOTES** Maximum possible weight on the cabinet: 40 kg.



Kit di illuminazione a led composto da stripes led e da un alimentatore da 45W.  
I led sono alloggiati all'interno di una canalina in alluminio.  
Temperatura led 3000° K.  
Led lighting kit consisting of led stripes and a transformer (45W).  
The leds are housed inside an aluminum profile.  
3000° K.

**TIPOLOGIA / TIPOLOGY**

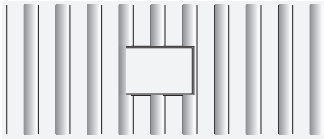
Stripes led / Led stripes

153 €/ml

Trasformatore (max 3 metri) / Transformer (max 3 meters)

compreso / included

# PREDISPOSIZIONI/ISPEZIONI DOGA SET UP/INSPECTIONS



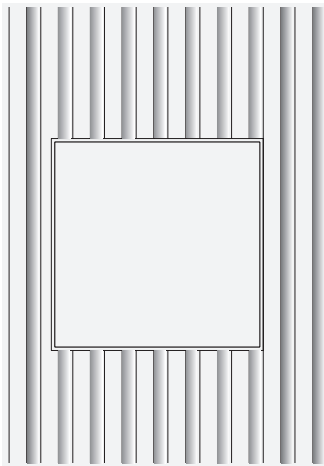
Predisposizione per prese e interruttori.  
Set up for sockets and switches.

## TIPOLOGIA / TIPOLOGY

Predisposizione per prese o interruttori / Set up for sockets or switches

+ 37 cad/each

**NOTE** Indicare la posizione sul modulo d'ordine  
**NOTES** Note: indicate position on order form



Predisposizione per vano a vista per ispezione.  
Set up for open space for inspection.

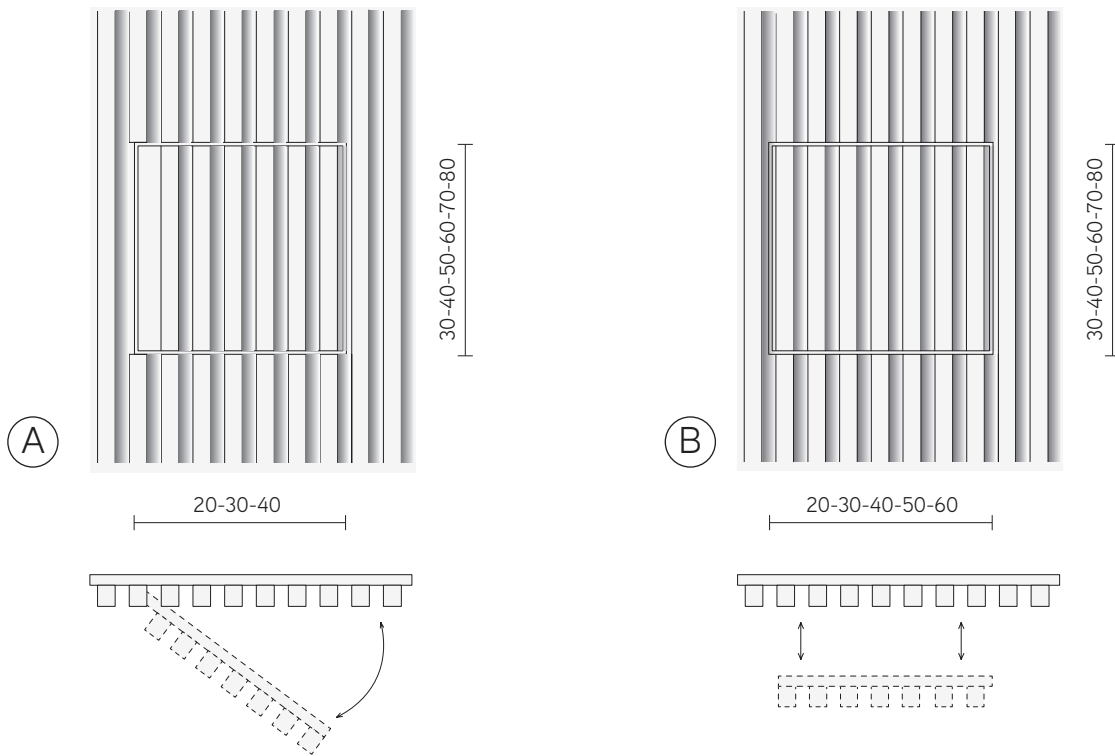
## TIPOLOGIA / TIPOLOGY

Vano / Open space

+ 124 cad/each

**NOTE** Indicare la posizione sul modulo d'ordine  
**NOTES** Note: indicate position on order form

# SPORTELLO PER ISPEZIONE DOGA OPENING PANEL FOR INSPECTIONS



## SPORTELLO PER VANO ISPEZIONABILE CON ANTA APRIBILE/REMOVIBILE / OPENING PANEL FOR INSPECTIONS WITH OPEN/REMOVABLE DOOR

Altezza / Height	A Pannello di chiusura con cerniere Closing door with hinges			B Pannello di chiusura a magneti Closing door with magnet				
	L / W 20	L / W 30	L / W 40	L / W 20	L / W 30	L / W 40	L / W 50	L / W 60
30	150	162	-	150	162	174	187	199
40	162	174	187	162	174	187	199	211
50	174	187	199	174	187	199	211	223
60	187	199	211	187	199	211	223	237
70	199	211	223	199	211	223	237	249
80	211	223	237	211	223	237	249	261

**NOTE** Altezza minima 30cm. Finiture di serie.  
**NOTES** Minimum height 30cm. Standard finishes.

# INFO TECNICHE DOGA PORTA SCORREVOLE

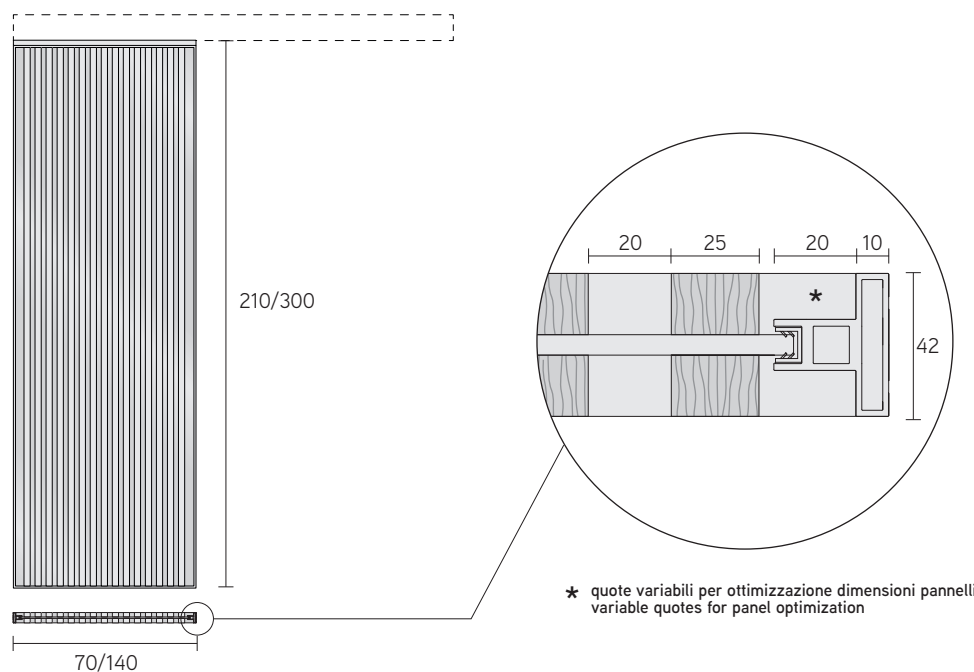
## DATA SHEET

La porta scorrevole Doga è costituita da un telaio perimetrale in alluminio, disponibile nelle finiture Alluminio, Titanio, laccati speciali Bronzo e Piombo, laccato opaco colori Res, laccato opaco a campione. Le doghe sono disposte verticalmente e vengono realizzate in legno rivestito in Noce Canaletto, Rovere Naturale, Rovere TT, laccati opachi oppure essenza speciale Sand. Tra le doghe trovano spazio il vetro, lo specchio o il pannello, disponibile in varie finiture. Soluzione ideale per dividere con stile gli ambienti, lavora sugli stessi binari standard della produzione Res.

The Doga sliding door consists of an aluminum perimeter frame, available in Alluminio, Titanium, Bronzo and Piombo metal effect, mat lacquered Res colors, mat lacquered colors on request. The slats are arranged vertically and are made of wood covered in American Walnut, Natural Oak, TT Oak, Mat Lacquered or Sand special wood. Between the slats, there is space for glass, mirror or panel, available in various finishes. Ideal solution for dividing rooms with style, works on the same standard rails as the Res production.

### DIMENSIONI ANTE DOORS DIMENSIONS

### SCORREVOLE / SLIDING



### FINITURE DOGHE / SLATS FINISHES

Legno / Wood

Laccato opaco / Mat lacquered

### FINITURE TELAIO / FRAME FINISHES

Laccato opaco / Mat lacquered

Laccato speciale / Special lacquered

Metallo / Metal

### FINITURE PANNELLI / PANELS FINISHES

Vetro / Glass

Legno / Wood

Laccato opaco / Mat lacquered

**VETRI / GLASS**



Extra



Fumo



Ambra



Specchio



Specchio Fumo



Specchio Ambra



Stopsol



Stopsol Fumo



Stopsol Ambra

**LACCATI OPACHI / MAT LACQUERED**



Neve



Corda



Nocciola



Fango



Tabacco



Caffè



Perla



Grigio



Nero

**LACCATI SPECIALI / SPECIAL LACQUERED**



Bronzo



Piombo

**METALLO / METAL**

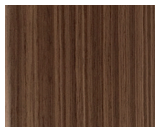


Alluminio



Titanio

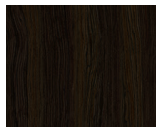
**LEGNI / WOOD \***



Canaletto



Rovere



Rovere TT

**LEGNI SPECIALI / SPECIAL WOOD \***

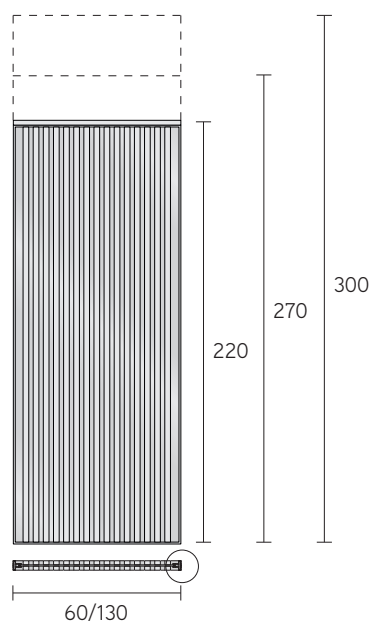


Sand



# ANTE SCORREVOLI DOGA

## SLIDING DOORS



ANTA SCORREVOLE / SLIDING DOOR		TELAIO ALLUMINIO / ALUMINIUM FRAME			
		DOGHE RIVESTITE IN LEGNO O LACCATO OPACO / SLATS COVERED OR MAT LACQUERED			
Larghezza / Width	Altezza / Height	Finiture pannello / Panel finishes			
		Vetro extra Glass extra	Vetro Stopsol Glass Stopsol	Specchio 3+3 Mirror 3+3	Pannello legno Wood panel
60 - 80	0 - 220	3.336	3.528	3.565	3.364
80,1 - 100	0 - 220	3.713	3.952	4.000	3.748
100,1 - 120	0 - 220	4.122	4.409	4.466	4.162
120,1 - 130	0 - 220	4.277	4.588	4.650	4.322
60 - 80	220,1 - 270	3.419	3.653	3.652	3.452
80,1 - 100	220,1 - 270	3.812	4.105	4.162	3.853
100,1 - 120	220,1 - 270	4.234	4.587	4.656	4.210
120,1 - 130	220,1 - 270	4.397	4.778	4.854	4.452
60 - 80	270,1 - 300	3.467	3.728	3.780	3.504
80,1 - 100	270,1 - 300	3.871	4.197	4.263	3.917
100,1 - 120	270,1 - 300	4.302	4.794	4.772	4.358
120,1 - 130	270,1 - 300	4.467	4.893	4.978	4.529

ANTA SCORREVOLE / SLIDING DOOR		TELAIO ALLUMINIO / ALUMINIUM FRAME			
		DOGHE RIVESTITE IN LEGNO SPECIALE SAND / SLATS COVERED SAND			
Larghezza / Width	Altezza / Height	Finiture pannello / Panel finishes			
		Vetro extra Glass extra	Vetro Stopsol Glass Stopsol	Specchio 3+3 Mirror 3+3	Pannello legno Wood panel
60 - 80	0 - 220	3.587	3.779	3.817	3.615
80,1 - 100	0 - 220	4.038	4.278	4.325	4.073
100,1 - 120	0 - 220	4.507	4.794	4.851	4.549
120,1 - 130	0 - 220	4.692	5.002	5.064	4.736
60 - 80	220,1 - 270	3.727	3.961	4.008	3.760
80,1 - 100	220,1 - 270	4.211	4.505	4.563	4.253
100,1 - 120	220,1 - 270	4.706	5.059	5.128	4.594
120,1 - 130	220,1 - 270	4.905	5.287	5.363	4.959
60 - 80	270,1 - 300	3.809	4.071	4.123	3.847
80,1 - 100	270,1 - 300	4.314	4.640	4.706	4.360
100,1 - 120	270,1 - 300	4.826	5.217	5.295	4.882
120,1 - 130	270,1 - 300	5.031	5.457	5.542	5.093

**SUPPLEMENTI TELAIO / DOOR FRAME SUPPLEMENTS**

Larghezza / Width	Altezza / Height	Titanio	Laccato opaco / Mat lacquered	Laccato a campione / Customer lacquered
60 - 80	0 - 220	<b>348</b>	<b>422</b>	<b>509</b>
80,1 - 100	0 - 220	<b>348</b>	<b>422</b>	<b>509</b>
100,1 - 120	0 - 220	<b>348</b>	<b>422</b>	<b>509</b>
120,1 - 130	0 - 220	<b>348</b>	<b>422</b>	<b>509</b>
60 - 80	220,1 - 270	<b>373</b>	<b>448</b>	<b>535</b>
80,1 - 100	220,1 - 270	<b>373</b>	<b>448</b>	<b>535</b>
100,1 - 120	220,1 - 270	<b>373</b>	<b>448</b>	<b>535</b>
120,1 - 130	220,1 - 270	<b>373</b>	<b>448</b>	<b>535</b>
60 - 80	270,1 - 300	<b>398</b>	<b>472</b>	<b>572</b>
80,1 - 100	270,1 - 300	<b>398</b>	<b>472</b>	<b>572</b>
100,1 - 120	270,1 - 300	<b>398</b>	<b>472</b>	<b>572</b>
120,1 - 130	270,1 - 300	<b>398</b>	<b>472</b>	<b>572</b>

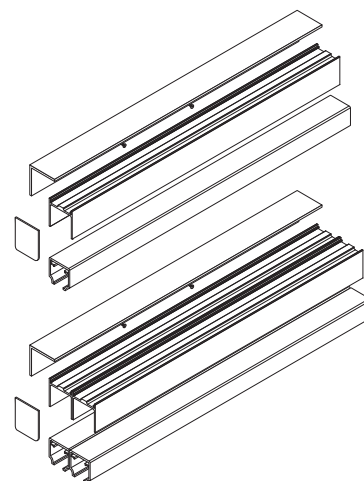
## DOGA BINARI PER PORTE SCORREVOLI RAILS FOR SLIDING DOORS

### BINARIO CON ATTACCO A PARETE

Binario con attacco a parete in estruso di alluminio applicato tramite viti con fischer, caratterizzato da un angolare da applicare a parete, e da due estrusi in alluminio telescopici. Regolazione in altezza da 0 a +0.5. Max 2 binari. Completo di meccanismo soft closing (minimo 70 cm) in un solo senso (apertura o chiusura) per porte di larghezza max 100 cm. Per larghezze superiori a 100 cm è possibile inserire il meccanismo in apertura e in chiusura.

### RAIL ATTACHED TO THE WALL

Rail attached to the wall in extruded of aluminium thanks to fischer screws, made of an angular profile for a wall mounting and of 2 telescopic extrusions of aluminium. Adjustable in height from 0 to + 0,5 cm. Max 2 rails. Soft closing mechanism available in single direction (opening or closing) if the width door is up to cm 100 (min. cm 70) and, upon request, in both directions (opening and closing) if width is more cm 100.

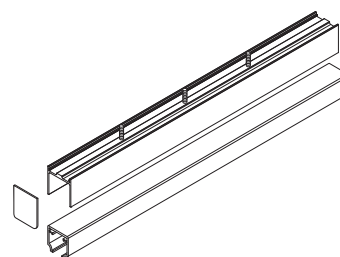


### BINARIO CON ATTACCO A SOFFITTO

Binario con attacco a soffitto in estruso di alluminio composto da due estrusi in alluminio telescopici con possibilità di regolazione in altezza da 0 a +0.5. Completo di meccanismo soft closing (minimo 70 cm) in un solo senso (apertura o chiusura) per porte di larghezza max 100 cm. Per larghezze superiori a 100 cm è possibile inserire il meccanismo in apertura e in chiusura.

### RAIL ATTACHED TO THE CEILING

Rail attached to the ceiling in extruded of aluminium made of 2 telescopic extrusions. Adjustable in height from 0 to +0,5 cm. Soft closing mechanism available in single direction (opening or closing) if the width door is up to cm 100 (min. cm 70) and, upon request, in both directions (opening and closing) if width is more cm 100.

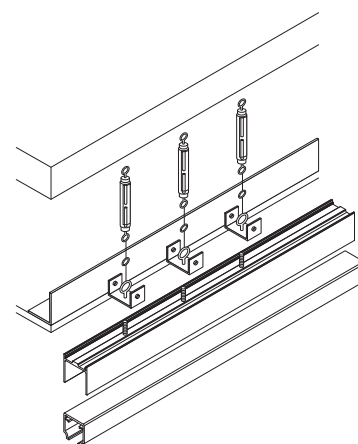


### BINARIO CON ATTACCO A SOFFITTO INCASSATO

Binario con attacco a soffitto incassato nel cartongesso composto da due estrusi in alluminio telescopici ai quali viene applicato un doppio angolare in alluminio fissato tramite tiranti al soffitto. Max 3 binari. Completo di meccanismo soft closing (minimo 70 cm) in un solo senso (apertura o chiusura) per porte di larghezza max 100 cm. Per larghezze superiori a 100 cm è possibile inserire il meccanismo in apertura e in chiusura. Se non diversamente specificato verrà fornita la versione con tiranti.

### RAIL FITTED INTO THE PLASTER CEILING

Rail fitted into the plaster ceiling made of a 2 telescopic extrusions of aluminium fixed thanks to a double angular in aluminium by means of cables to the ceiling. Max of 3 rails. Soft closing mechanism available in single direction (opening or closing) if the width door is up to cm 100 (min. cm 70) and, upon request, in both directions (opening and closing) if width is more cm 100. If not specified at the order, rail supplied with cables.



# DOGA BINARI PER PORTE SCORREVOLI RAILS FOR SLIDING DOORS

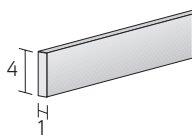
## BINARI IN ALLUMINIO / ALUMINIUM RAILS

Larghezza / Width	A parete / To the wall		A soffitto / To the ceiling	Incasso a soffitto / Fitted to the ceiling**		
	Singolo / Single	Doppio / Double		Singolo / Single	Doppio / Double	Triplo / Triple
0 - 200	288	516	228	336	539	772
200,1 - 400	553	989	438	634	1.012	1.464
400,1 - 595	778	1.393	614	892	1.422	2.059

## BINARI LACCATO OPACO/TITANIO / MAT LACQUERED/TITANIO RAILS \*

Larghezza / Width	A parete / To the wall		A soffitto / To the ceiling
	Singolo / Single	Doppio / Double	
0 - 200	374	691	317
200,1 - 400	718	1.332	614
400,1 - 595	1.014	1.876	861

\* Si intende solo la laccatura o rivestimento della canalina fissa. Il binario di scorrimento è in alluminio / We lacquer the fixed channel only. The sliding mechanism is in aluminium.  
 \*\* Se non diversamente specificato verrà fornita la versione con tiranti / If not specified at the order, rail supplied with cables.



## FASCIA RETROBINARIO PER BINARI A PARETE\_IN MDF / REAR FILLER FOR RAILS ATTACHED TO THE WALL\_IN MDF

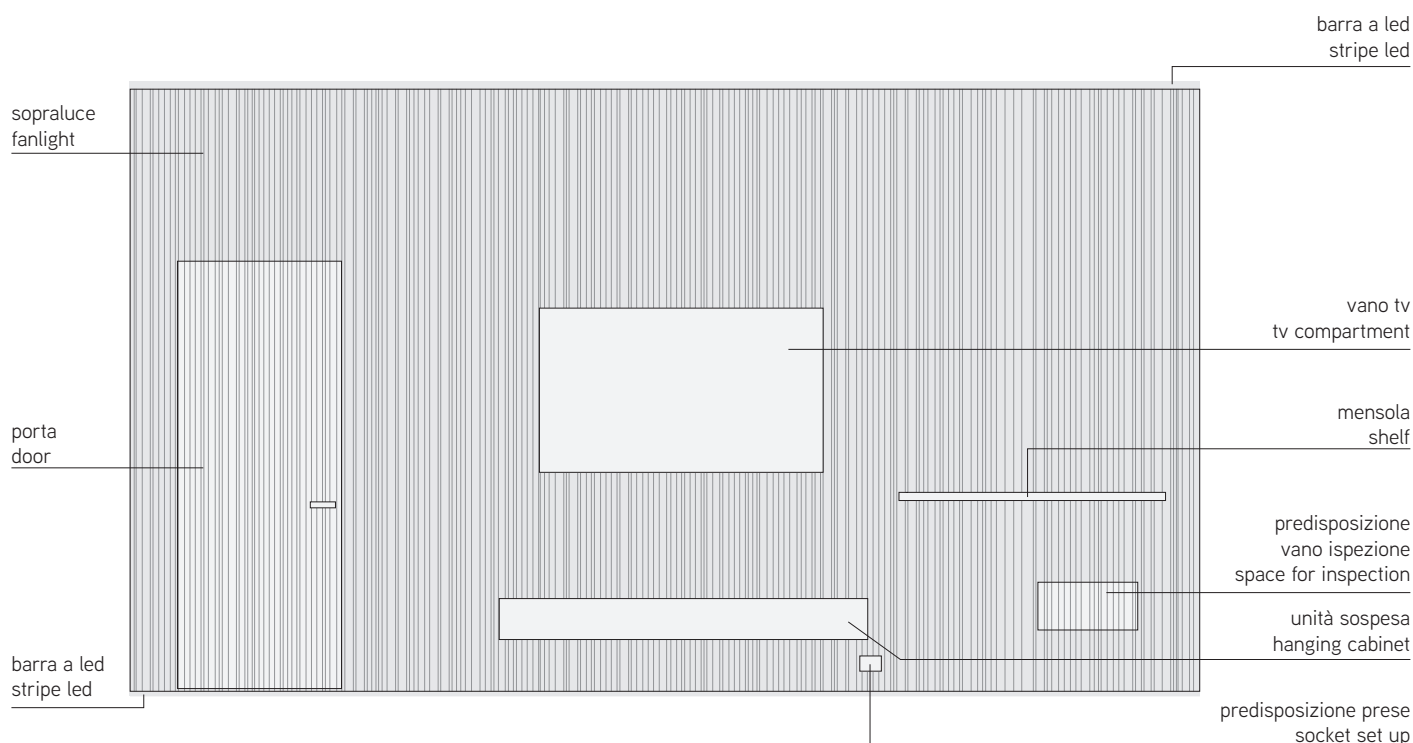
Larghezza / Width	Laccato opaco / Mat lacquered
0 - 200	189
200,1 - 250	211
250,1 - 300	241

# INFO TECNICHE WAVE

## DATA SHEET

Sfruttando uno dei punti di forza di Res, ossia la strutturata falegnameria interna, nasce Wave in versione boiserie, un completamento di un prodotto iconico per Res. La pannellatura in HDF, è scavata verticalmente in maniera irregolare e, fissandosi alla parete mediante un telaio a muro e delle clips regolabili, permette di rivestire in maniera semplice e veloce qualsiasi parete. Ciò permette di gestire facilmente le più comuni problematiche quali prese, vani tv, vani ispezionabili. E' ovviamente disponibile con porte integrate, che si contestualizzano perfettamente all'insieme.

Exploiting one of Res's strengths, that is the structured carpentry inside, Wave wall cladding is born, a completion of an iconic product for Res. The HDF paneling is carved vertically in an irregular manner, and fixing to the wall by means of a wall frame and adjustable clips, it allows to cover in a simple and fast way any wall, easily managing the most common problems such as sockets, tv rooms, inspectable rooms. Obviously available with integrated doors, which fit perfectly in the wall.



### FINITURE BOISERIE / WALL CLADDING FINISHES

Laccato opaco / Mat lacquered

### FINITURE ACCESSORI / ACCESSORIES FINISHES

Noce Canaletto / American Walnut

Rovere Naturale / Natural Oak

Rovere TT / TT Oak

Laccato opaco / Mat lacquered

Vetro retro laccato / Back lacquered glass

Vetro acidato retro laccato / Back lacquered etched glass

Specchio / Mirror

Gres porcellanato / Porcelain stoneware

Similpelle / Leather-like

**VETRI / GLASS**



Stopsol

**VETRI LACCATI / GLASS LACQUERED**



Glass Neve  
Glass Neve Acidato



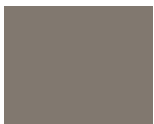
Glass Corda  
Glass Corda Acidato



Glass Nocciola  
Glass Nocciola Acidato



Glass Fango  
Glass Fango Acidato



Glass Tabacco  
Glass Tabacco Acidato



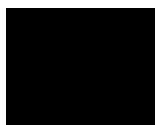
Glass Caffè  
Glass Caffè Acidato



Glass Perla  
Glass Perla Acidato



Glass Grigio  
Glass Grigio Acidato



Glass Nero  
Glass Nero Acidato

**LACCATI OPACHI / MAT LACQUERED**



Neve



Corda



Nocciola



Fango



Tabacco



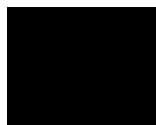
Caffè



Perla



Grigio



Nero

**LACCATI SPECIALI / SPECIAL LACQUERED**

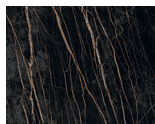


Bronzo

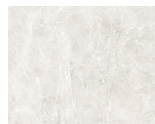


Piombo

**GRES PORCELLANATO / PORCELAIN STONEWARE**

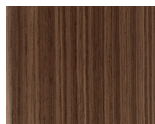


Shard



Diamond

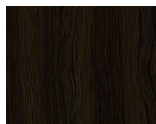
**LEGNI / WOOD**



Canaletto



Rovere

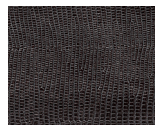


Rovere TT

**SIMILPELLE / LEATHER-LIKE**



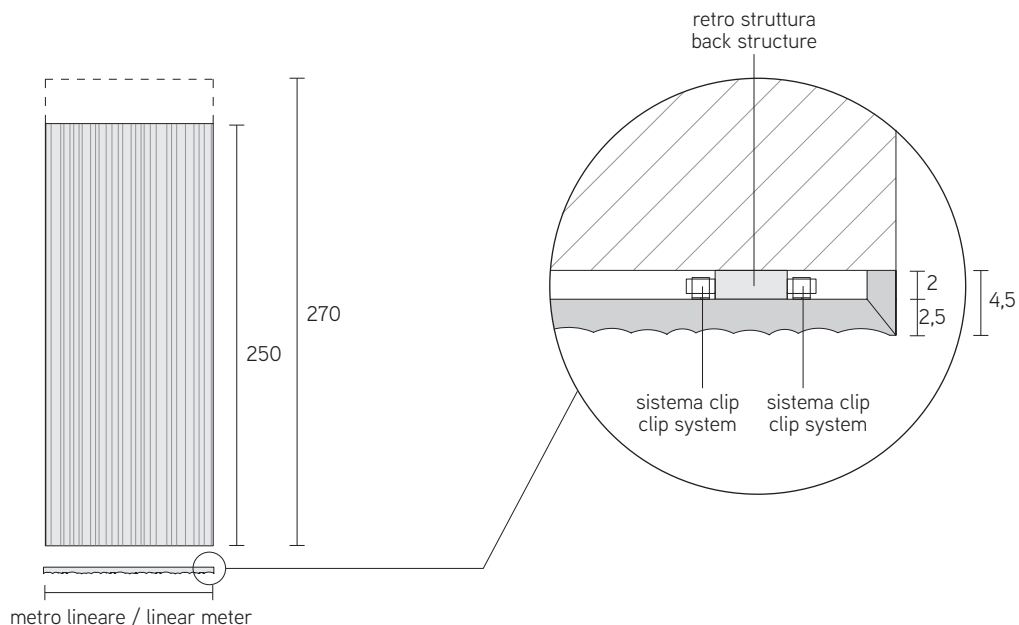
Silver



Black

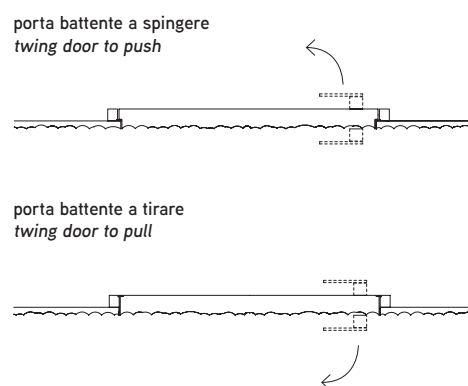
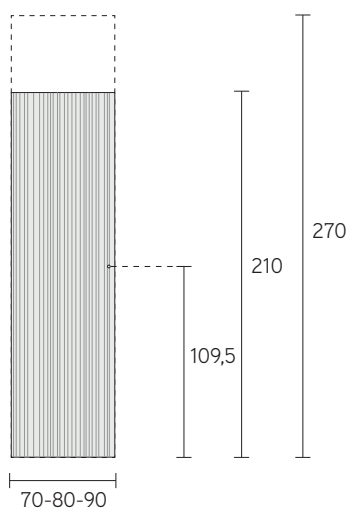
# BOISERIE E ANTA BATTENTE **WAVE**

## WALL CLADDING AND WING DOOR



### BOISERIE / BOISERIE

Altezza / Height	Laccato opaco / Mat lacquered
	€/ml
250	1.912
270	1.995



### ANTA BATTENTE / WING DOOR

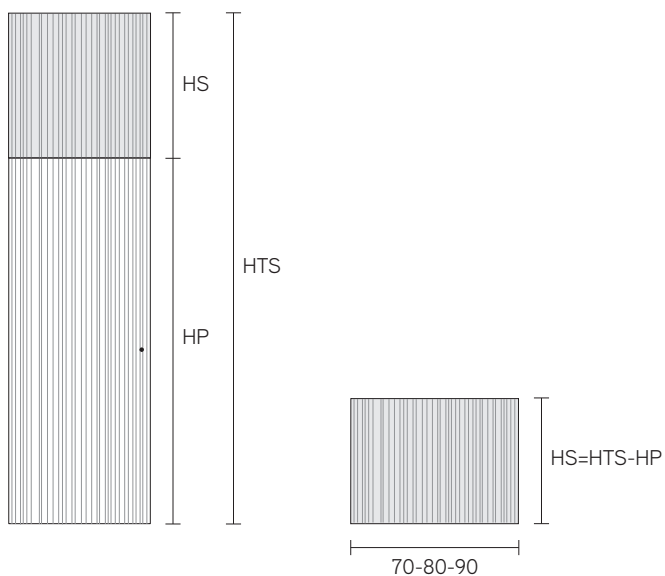
Larghezza / Width	Altezza / Height	Laccato opaco / Mat lacquered
70	0 - 210	1.873
80	0 - 210	2.006
90	0 - 210	2.154
70	210,1 - 270	2.764
80	210,1 - 270	2.961
90	210,1 - 270	3.180

Riduzioni porta standard / Cut of standard door

include / included

PER ANTA DOPPIA RADDOPPIARE IL PREZZO DELL'ANTA SINGOLA / FOR DOUBLE DOOR DOUBLE UP THE PRICE OF THE SINGLE DOOR

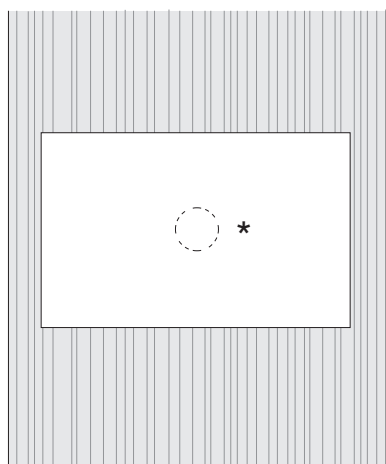
# SOPRALUCE E VANO TV **WAVE** FANLIGHT AND COMPARTMENT FOR TV



## SOPRALUCE CON DOGHE / FANLIGHT WITH SLATS

Larghezza / Width	Altezza / Height	Laccato opaco / Mat lacquered
70		404
80	fino a 40 up to 40	404
90		404
70		721
80	da 40,1 a 100 from 40,1 to 100	721
90		721

PER PORTE DOPPIE CONSIDERARE 2 PANNELLI / FOR DOUBLE DOOR CONSIDER 2 PANELS



\* fori per passaggio cavi a cura del cliente  
holes for cables at customer care

## VANO PER TV / COMPARTMENT FOR TV

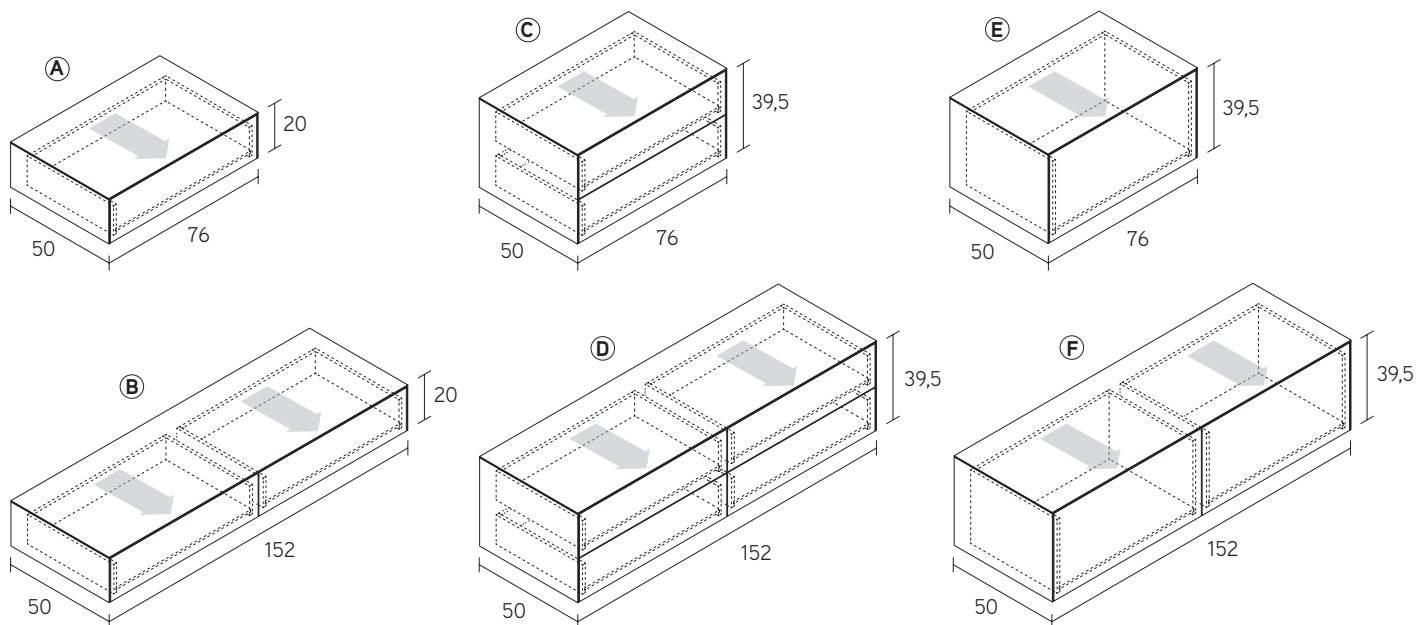
Vano / Compartment

187 cad/each

NOTE  
NOTES Indicare la dimensione del tv e la sua posizione sul modulo d'ordine.  
Please indicate TV dimension and his position on order form.

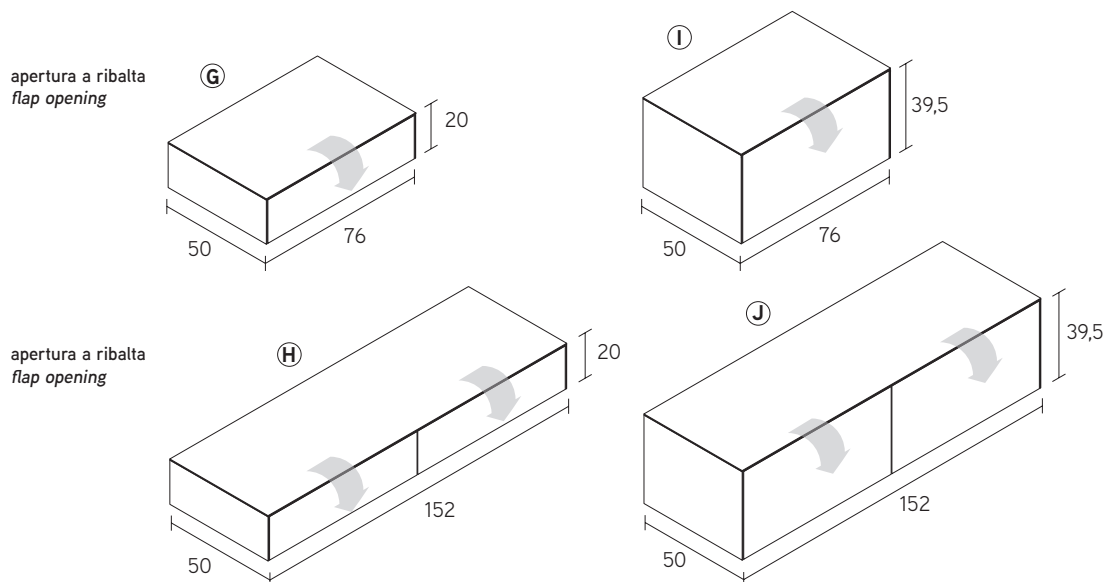


# MOBILI SOSPESI WAVE HANGING UNITS



## MOBILE SOSPESO / HANGING UNIT

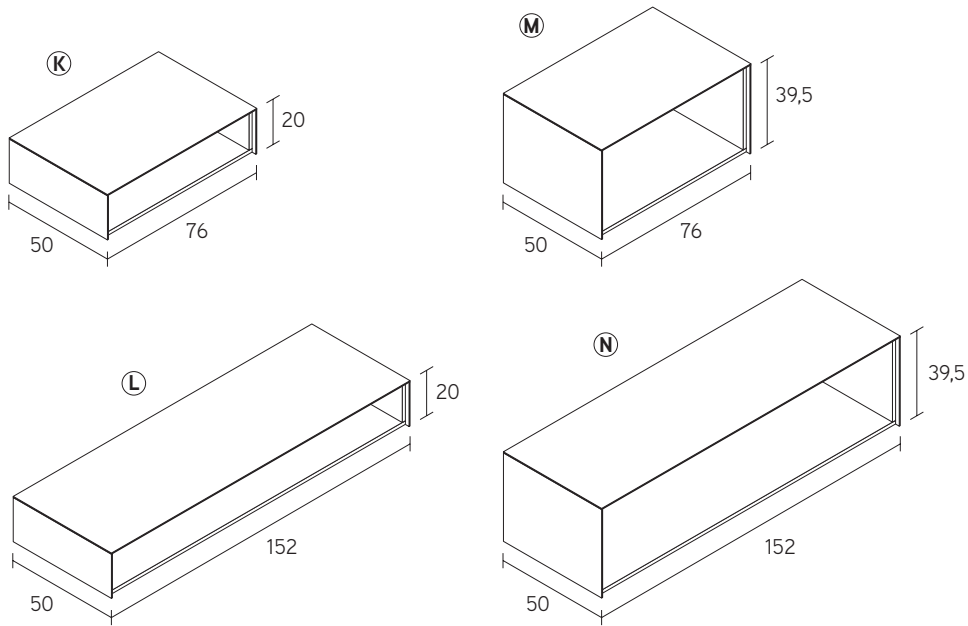
	Larghezza Width	Altezza Height	Tipologia Typology	Laccato opaco / Legno / Specchio Mat lacquered / Wood / Mirror	Gres	Similpelle Leather-like	Vetro retro laccato Back lacq. glass	Vetro ac. retro laccato Back lacq. et. glass
A	76	20	1 cassetto 1 drawer	1.877	2.356	1.814	2.154	2.382
B	152	20	2 cassetti 2 drawers	2.538	3.499	2.412	3.095	3.549
C	76	40	2 cassetti 2 drawers	2.256	2.925	2.168	2.642	2.960
D	152	40	4 cassetti 4 drawers	3.297	4.635	3.120	4.071	4.705
E	76	40	1 cassettone 1 high drawer	2.039	2.709	1.951	2.428	2.745
F	152	40	2 cassettoni 2 high drawers	2.866	4.204	2.690	3.641	4.275



## MOBILE SOSPESO / HANGING UNIT

	Larghezza Width	Altezza Height	Tipologia Typology	Laccato opaco / Legno / Specchio Mat lacquered / Wood / Mirror	Gres	Similpelle Leather-like	Vetro retro laccato Back lacq. glass	Vetro ac. retro laccato Back lacq. et. glass
G	76	20	anta a ribalta flap door	1.934	2.413	1.871	2.212	2.440
H	152	20	ante a ribalta flap doors	2.654	3.614	2.527	3.210	3.664
I	76	40	anta a ribalta flap door	2.098	2.767	2.010	2.485	2.802
J	152	40	ante a ribalta flap doors	2.981	4.320	2.804	3.755	4.389

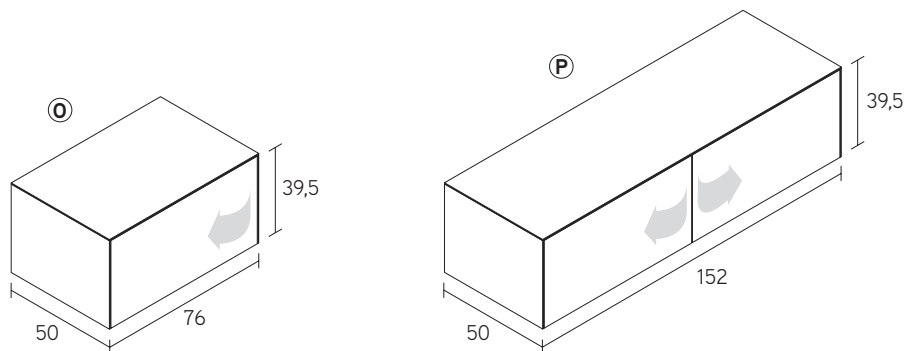
# MOBILI SOSPESI WAVE HANGING UNITS



## MOBILE SOSPESO / HANGING UNIT

	Larghezza Width	Altezza Height	Tipologia Typology	Laccato opaco / Legno / Specchio Mat lacquered / Wood / Mirror	Gres	Similpelle Leather-like	Vetro retro laccato Back lacq. glass	Vetro ac. retro laccato Back lacq. et. glass
Ⓚ	76	20	vano a giorno open box	1.862	2.226	1.815	2.074	2.245
Ⓛ	152	20	vano a giorno open box	2.413	2.190	1.450	1.914	2.225
Ⓜ	76	40	vano a giorno open box	2.035	2.473	1.978	2.288	2.495
Ⓝ	152	40	vano a giorno open box	2.665	3.392	2.570	3.087	3.431

apertura push-pull  
push-pull opening

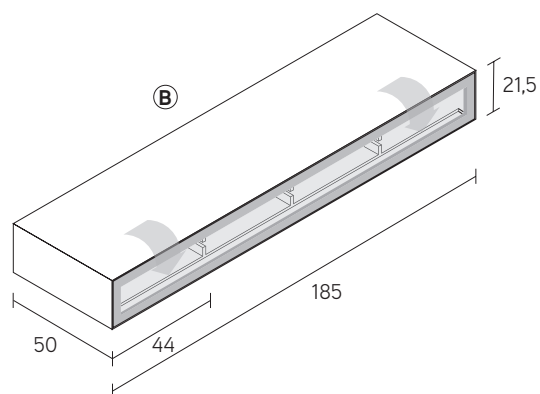
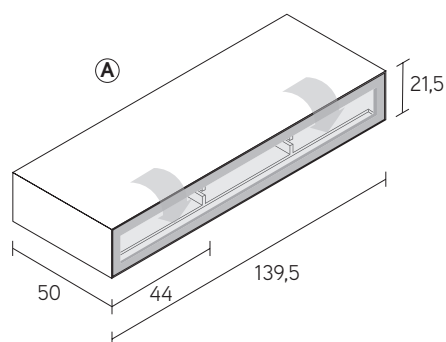


## MOBILE SOSPESO / HANGING UNIT

	Larghezza Width	Altezza Height	Tipologia Typology	Laccato opaco / Legno / Specchio Mat lacquered / Wood / Mirror	Gres	Similpelle Leather-like	Vetro retro laccato Back lacq. glass	Vetro ac. retro laccato Back lacq. et. glass
ⓐ	76	40	1 anta battente 1 hinged door	1.892	2.561	1.804	2.279	2.597
ⓑ	152	40	2 ante battenti 2 hinged doors	2.474	3.665	2.316	3.164	3.729

# MOBILI SOSPESI WAVE HANGING UNITS

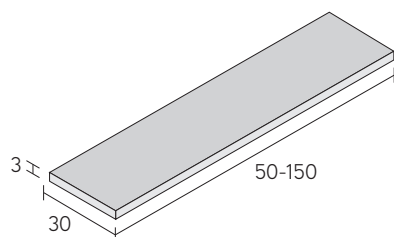
apertura a ribalta  
flap opening



## UNITÀ SOSPESA PER TV / TV HANGING CABINET

	Tipologia Typology	Vetro laccato Lacquered glass	Vetro acidato laccato Acidated lacquered glass	Laccato opaco / Essenza di serie Mat lacquered covered/ Standard finishing
Ⓐ	unità sospesa a 3 vani 3 unit hanging cabinet	1.367	1.466	1.231
Ⓑ	unità sospesa a 4 vani 4 unit hanging cabinet	1.604	1.703	1.442

**NOTE** Carico massimo consentito: kg. 80  
**NOTES** Maximum possible weight on the cabinet: 80 kg.

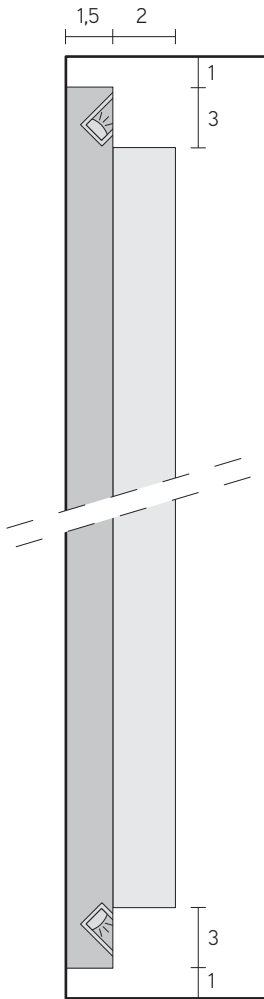


La mensola in hdf da 30mm può essere laccata o rivestita (solo top)  
Ha una lunghezza massima di 150 cm ed una profondità di 300mm ed è fissata alla parete retrostante mediante staffe invisibili.  
The HDF shelf 30 mm thick can be lacquered or covered with wood (only on the top)  
It can be 150 centimeters long, with 30 cm depth and it is fixed to the wall by invisible brackets.

## MENSOLA / SHELF

Larghezza / Width	Laccato opaco / Mat lacquered	Legno / Wood
50 - 100	485	485
100,1 - 150	573	573

**NOTE** Carico massimo consentito: kg. 40  
**NOTES** Maximum possible weight on the cabinet: 40 kg.



Kit di illuminazione a led composto da stripes led e da un alimentatore da 45W.  
I led sono alloggiati all'interno di una canalina in alluminio.  
Temperatura led 3000° K.  
Led lighting kit consisting of led stripes and a transformer (45W).  
The leds are housed inside an aluminum profile.  
3000° K.

**TIPOLOGIA / TIPOLOGY**

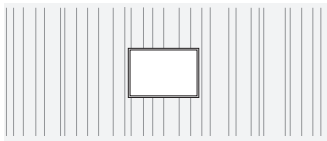
Stripes led / Led stripes

**153 €/ml**

Trasformatore (max 3 metri) / Transformer (max 3 meters)

**compreso / included**

# PREDISPOSIZIONI/ISPEZIONI WAVE SET UP/INSPECTIONS



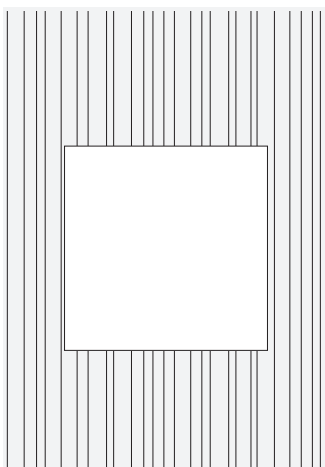
Predisposizione per prese e interruttori.  
Set up for sockets and switches.

## TIPOLOGIA / TIPOLOGY

Predisposizione per prese o interruttori / Set up for sockets or switches

+ 37 cad/each

**NOTE** Indicare la posizione sul modulo d'ordine  
**NOTES** Note: indicate position on order form



Predisposizione per vano a vista per ispezione.  
Set up for open space for inspection.

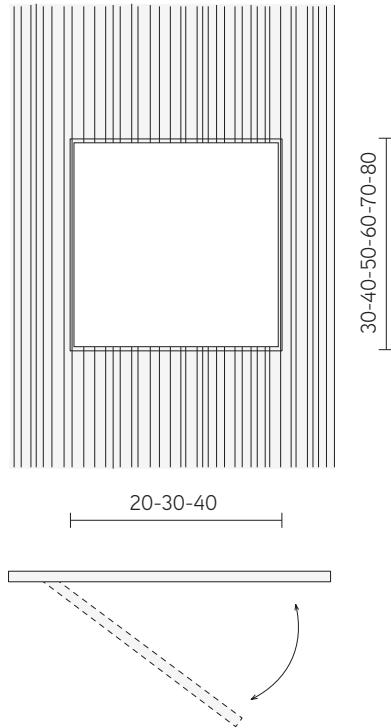
## TIPOLOGIA / TIPOLOGY

Vano / Open space

+ 124 cad/each

**NOTE** Indicare la posizione sul modulo d'ordine  
**NOTES** Note: indicate position on order form

# SPORTELLO PER ISPEZIONE **WAVE** OPENING PANEL FOR INSPECTIONS



## SPORTELLO PER VANO ISPEZIONABILE CON ANTA APRIBILE / OPENING PANEL FOR INSPECTIONS WITH OPEN DOOR

Altezza / Height	Pannello di chiusura con cerniere Closing door with hinges		
	L / W 20	L / W 30	L / W 40
30	201	288	375
40	201	288	375
50	201	288	375
60	201	288	375
70	201	288	375
80	201	288	375

**NOTE** Altezza minima 30cm. Finiture di serie.  
**NOTES** Minimum height 30cm. Standard finishes.

# WAVE PORTA BATTENTE

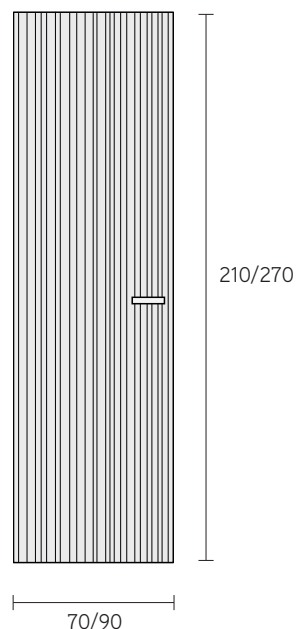
## WING DOOR

La porta wave, che riprende il concetto espresso nella boiserie, è costituita da un telaio in abete e da due fogli di mdf in forte spessore, fresati in maniera irregolare. Nasce un pannello porta singolare, che da movimento alla porta e si sposa perfettamente sia su una parete neutra, nella versione rasomuro, sia in una parete Wave, nascondendosi nelle onde dei pannelli fissi.

Wave door, which incorporates the concept expressed in the wall cladding, is consisting of a fir frame and two thick mdf sheets, milled irregularly. An original door panel is, which moves from the door, and matches perfectly both on a neutral wall, in the flushed with the wall version, and in one wave wall, hiding in the waves of fixed panels.

### DIMENSIONI ANTE DOORS DIMENSIONS

### BATTENTE / WING



### FINITURE / FINISHES

Laccato opaco / Mat lacquered

## FINITURE WAVE BATTENTE FINISHES

### LACCATI OPACHI / MAT LACQUERED



Neve



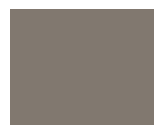
Corda



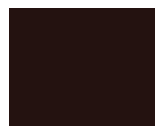
Nocciola



Fango



Tabacco



Caffè



Perla



Grigio



Nero

### LACCATI SPECIALI / SPECIAL LACQUERED



Bronzo

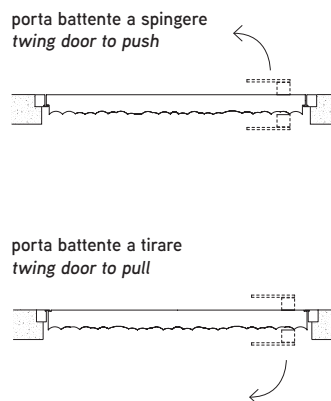
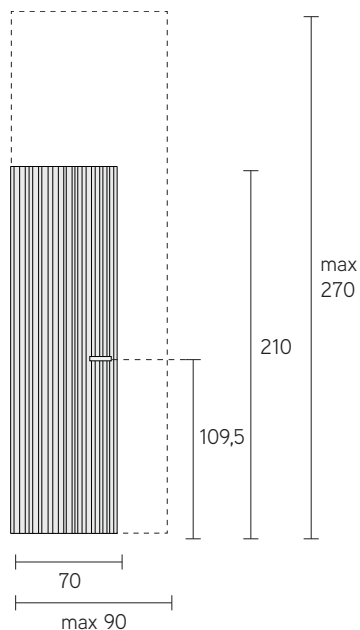


Piombo

I colori sono indicativi  
Colors are indicative

# WAVE PORTA BATTENTE E STIPITE

## WING DOOR AND BUILT-IN DOOR JAMB



ANTA BATTENTE / WING DOOR		
Larghezza / Width	Altezza / Height	Laccato opaco / Mat lacquered
70	0 - 210	1.499
80	0 - 210	1.632
90	0 - 210	1.780
70	210,1 - 270	2.764
80	210,1 - 270	2.961
90	210,1 - 270	3.180

Riduzioni porta standard / Cut of standard door

include / included

PER ANTA DOPPIA RADDOPPIARE IL PREZZO DELL'ANTA SINGOLA / FOR DOUBLE DOOR DOUBLE UP THE PRICE OF THE SINGLE DOOR

SUPPLEMENTO PORTA 2 LATI FRESATI / EXTRA CHARGE FOR MILLING ON BOTH SIDE

STIPITE IMMURATO PORTA SINGOLA (SMONTATO) / BUILT-IN DOOR JAMB SINGLE DOOR (TO BE ASSEMBLED)		
Larghezza / Width	Altezza / Height	Prezzo / Price
70 - 90	0 - 210	374
70 - 90	210,1 - 270	480

STIPITE IMMURATO PORTA DOPPIA (SMONTATO) / BUILT-IN DOOR JAMB DOUBLE DOOR (TO BE ASSEMBLED)		
Larghezza / Width	Altezza / Height	Prezzo / Price
140 - 160	0 - 210	428
140 - 160	210,1 - 270	586

### SUPPLEMENTI / SUPPLEMENTS

Stipite montato (solo per anta singola) / Mounted door jamb (only for single door)

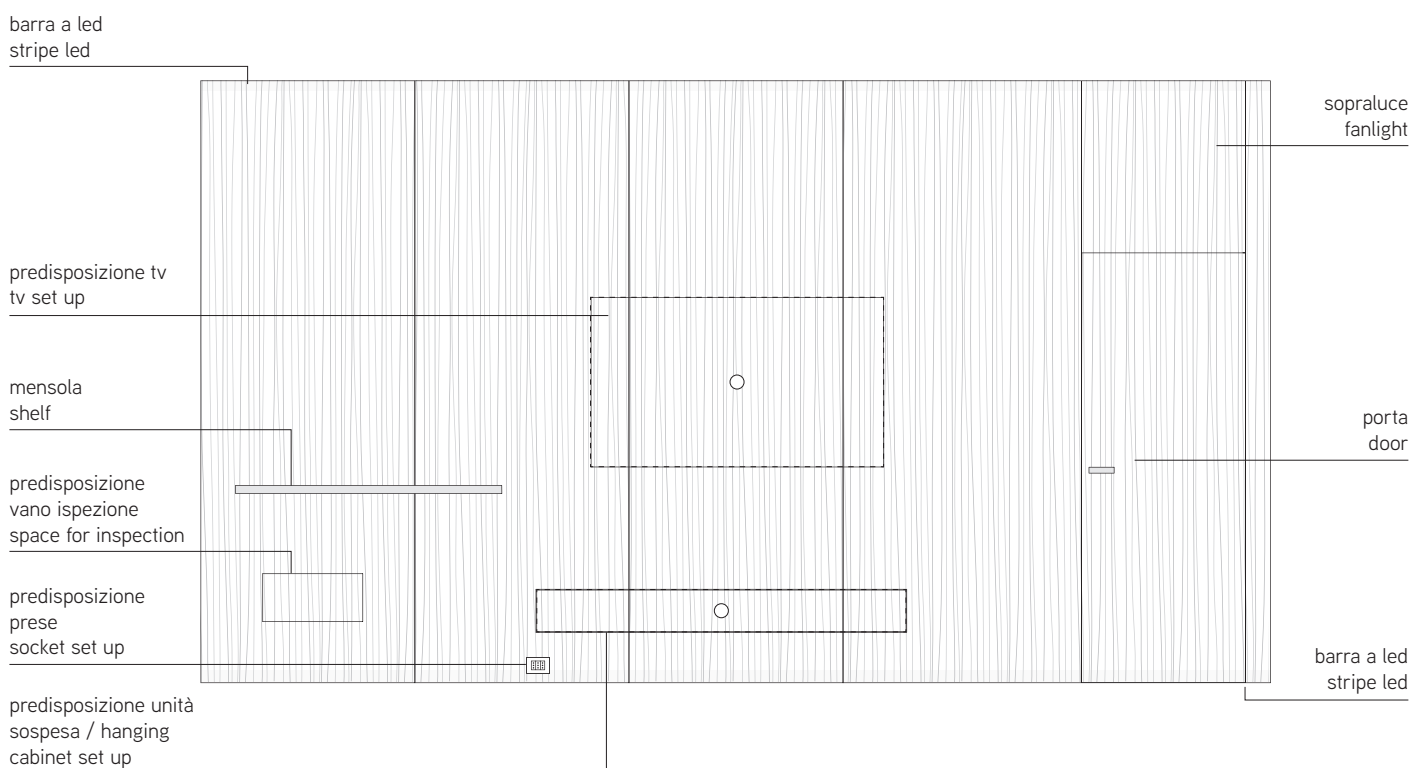
+ 30%



# INFO TECNICHE SINGLY DATA SHEET

Singly è un sistema boiserie altamente personalizzabile, costituito da una struttura di alluminio sulla quale sono fissati dei pannelli di rivestimento che possono spaziare dal vetro, alle similpelli, ai legni, ai gres porcellanati. La struttura si basa su una serie di profili che permettono di realizzare sia pannelli fissi che porte battenti integrate. Il montaggio è molto facile e veloce, grazie a profili guida orizzontali che, fungendo da binari, permettono il montaggio dei montanti. Questi possono quindi "scorrere" lungo queste guide ed essere bloccati nella posizione desiderata. Lo stipite, che può essere sia a tirare che a spingere, è fissato al vano muro mediante appositi supporti. Infine la porta, può essere tamburata, di 50mm di spessore, oppure costituita da un telaio di alluminio sul quale si possono montare tutta una serie di pannelli. Questa varietà di pannelli rappresenta il cuore di Singly, la cui peculiarità è quella di poter essere completata con una serie di materiali di diversa natura e effetti quali vetri retrolaccati, sia acidati che trasparenti, pannelli rivestiti in legno, rivestiti in similpelle, gres porcellanati. Questi materiali possono essere combinati tra loro dando vita a pareti ricche di carattere e sempre diverse una dall'altra. La porta è completata da cerniere invisibili e regolabili e da serratura magnetica. Infine il sistema singly prevede tutta una serie di contenitori adatti a soddisfare le più svariate esigenze, con apertura a cassetto, ribalta, vano a giorno, tutti con struttura interna in nobilitato ed esternamente rivestito con gli stessi materiali della boiserie.

Singly is a custom-designed wall cladding system, made of panels (glass-wood-leather like-porcelained stone) fixed on an aluminum structure. This structure is made of aluminum profiles that, not only allow you to have fixed panels, but also to integrate wing doors in your wall cladding. The installation is fast and easy thanks to the horizontal guide profiles, that used as tracks allow you to install the uprights. The uprights slide on the tracks and can be fixed in the right position. In case of wing doors, the jamb is available with push or pull opening, and is fixed to the wall by specific supports. The door can be made of honeycomb panel 50 mm thick or aluminum structure with panels. The wide choice of panels is the core of Singly concept, that can be completed with different materials, such as painted glass, glazed or transparent, wood-covered panels, leather-like panels and porcelained stone. These materials can be matched to create walls with great personality and always different one from the other. The door is completed by invisible and adjustable hinges and magnetic lock. Finally, Singly system includes a wide range of containers, to satisfy all the possible needs, such as drawers, flaps, open compartments. The structure is made of faced panels, covered with the same finish of the wall cladding.



## FINITURE PANNELLI / PANEL FINISHING

Vetro laccato / Lacquered glass

Laccato speciale / Special lacquered

Legno / Wood

Gres porcellanato / Porcelain stoneware

Laccato opaco / Mat lacquered

Similpelle / Leather-like

## FINITURE ACCESSORI / ACCESSORIES FINISHES

Noce Canaletto / American Walnut

Vetro acidato retro laccato / Back lacquered etched glass

Rovere Naturale / Natural Oak

Specchio / Mirror

Rovere TT / TT Oak

Gres porcellanato / Porcelain stoneware

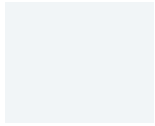
Laccato opaco / Mat lacquered

Similpelle / Leather-like

Vetro retro laccato / Back lacquered glass

Sand

VETRI LACCATI / GLASS LACQUERED



Glass Neve  
Glass Neve Acidato



Glass Corda  
Glass Corda Acidato



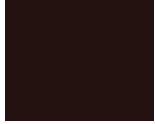
Glass Nocciola  
Glass Nocciola Acidato



Glass Fango  
Glass Fango Acidato



Glass Tabacco  
Glass Tabacco Acidato



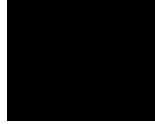
Glass Caffè  
Glass Caffè Acidato



Glass Perla  
Glass Perla Acidato



Glass Grigio  
Glass Grigio Acidato



Glass Nero  
Glass Nero Acidato

VETRI SPECCHIO / MIRROR GLASS



Specchio



Specchio Fumo



Specchio Ambra



Stopsol



Stopsol Fumo



Stopsol Ambra

LACCATI OPACHI / MAT LACQUERED



Neve



Corda



Nocciola



Fango



Tabacco



Caffè



Perla



Grigio



Nero

LACCATI SPECIALI /  
SPECIAL LACQUERED



Bronzo



Piombo

METALLO / METAL



Alluminio

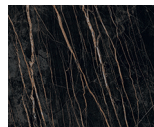


Titanio



Brill

GRES PORCELLANATO / PORCELAIN STONEWARE

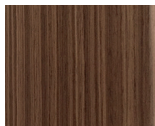


Shard



Diamond

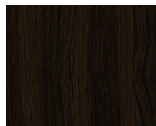
LEGNI / WOOD \*



Canaletto



Rovere



Rovere TT

LEGNI SPECIALI / SPECIAL WOOD \*

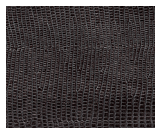


Sand

SIMILPELLE / LEATHER-LIKE

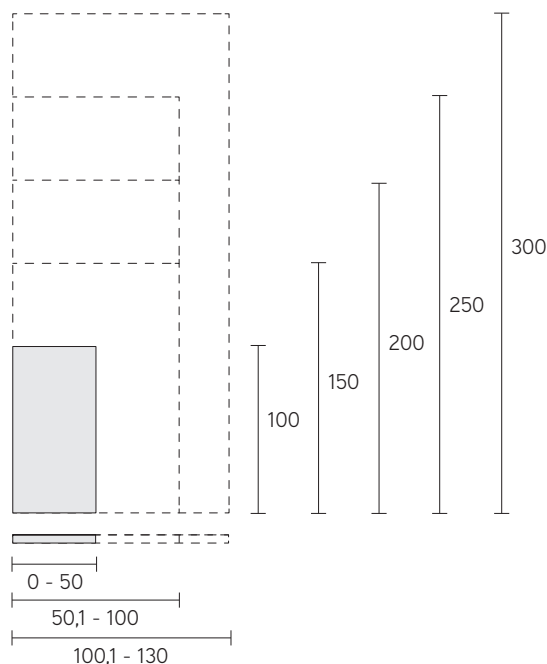


Silver



Black

## PANNELLI SINGLY PANELS



### Pannello boiserie con profilo perimetrale

A questa categoria appartengono i rivestimenti in vetro o grès porcellanato. Questi telai, creano una piccola cornice attorno al pannello di 2mm, sono dotati di clips in acciaio armonico appositamente studiate per accoppiarsi con i perni del montante. Il fissaggio è al tempo stesso estremamente solido e reversibile, favorendo uno smontaggio agevole.

### Wall cladding panel with perimetral profile

This category includes glass and porcelain panels. The frames around the panels are 2 mm, they are equipped with steel clips, made to perfectly match the pins on the uprights. The installation is extremely strong and reversible, with an easy dismantling.

### Pannello boiserie in hdf

A questa categoria appartengono i pannelli laccati, rivestiti in legno o rivestiti in similpelle. Il pannello di hdf da 15mm è dotato di clips in acciaio armonico come i pannelli con profilo perimetrale. Anche qui dunque il montaggio e lo smontaggio sono estremamente agevoli.

### HDF wall cladding panel

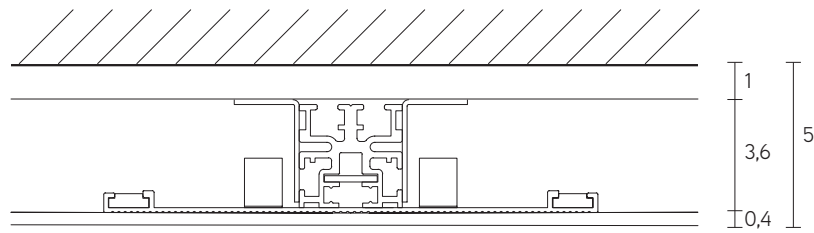
This category includes lacquered panels and panels covered with wood or leather-like fabrics.

The panels are made of HDF 15 mm thick, equipped with steel clips, made to perfectly match the pins on the uprights. Also in this case, installation and dismantling are extremely easy.

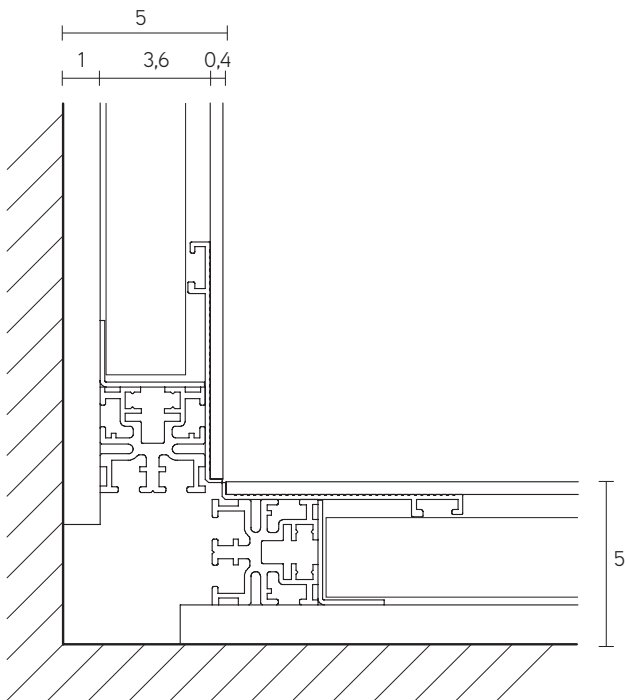
					PANNELLO CON TELAIO IN TITANIO / PANEL WITH TITANIO FRAME				
Larghezza / Width	Altezza / Height	Laccato opaco Mat lacquered	Legni Woods	Similpelle Leather-like	Specchi Mirrors	Vetro laccato Glass lacquered	Vetro ac. laccato Etc. glass lacq.	Gres	Sand
0 - 50	15 - 100	240	240	531	210	259	297	859	275
0 - 50	100,1 - 150	284	284	564	246	318	376	936	336
0 - 50	150,1 - 220	344	344	609	296	400	487	1.043	421
0 - 50	220,1 - 250	371	371	629	317	437	535	1.089	458
0 - 50	250,1 - 300	414	414	661	352	496	613	1.166	518
50,1 - 100	15 - 100	327	327	705	274	370	448	1.004	396
50,1 - 100	100,1 - 150	414	414	825	336	480	596	1.150	518
50,1 - 100	150,1 - 220	536	536	992	424	634	806	1.352	689
50,1 - 100	220,1 - 250	587	587	1.064	461	700	897	1.440	762
50,1 - 100	250,1 - 300	675	675	1.184	524	811	1.045	1.585	883
100,1 - 130	15 - 100	380	380	777	311	436	537	-	470
100,1 - 130	100,1 - 150	492	492	933	389	576	728	-	628
100,1 - 130	150,1 - 220	650	650	1.151	499	774	998	-	850
100,1 - 130	220,1 - 250	718	718	1.244	548	859	1.113	-	945
100,1 - 130	250,1 - 300	832	832	1.399	627	1.000	1.306	-	1.102

### SUPPLEMENTI TELAIO / DOOR FRAME SUPPLEMENTS

Larghezza / Width	Altezza / Height	Laccato opaco / Mat lacquered
0 - 50	0 - 220	44
50,1 - 100	0 - 220	51
100,1 - 130	0 - 220	58
0 - 50	220,1 - 250	48
50,1 - 100	220,1 - 250	57
100,1 - 130	220,1 - 250	63
0 - 50	250,1 - 300	58
50,1 - 100	250,1 - 300	67
100,1 - 130	250,1 - 300	70



**Composizione lineare**  
Linear composition

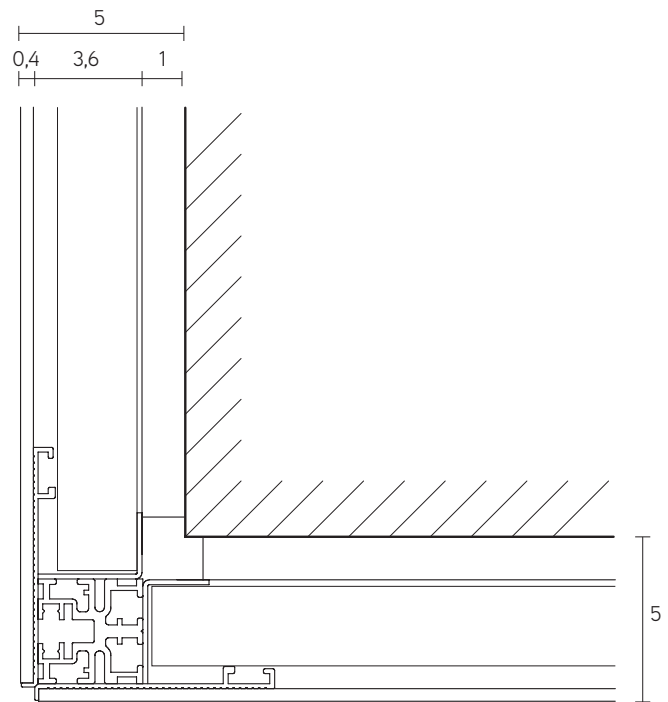


**Angolo chiuso**

Viene risolto con l'utilizzo di una coppia di montanti in modo da creare continuità.

**Closed corner**

It is managed by a pair of uprights, to give continuity to the composition.



**Angolo aperto**

Viene risolto usando un solo montante che, a sbalzo rispetto alle pareti, accoglie i due pannelli disposti a 90° tra loro.

**Open corner**

It is managed by using one upright only, sticking out of the wall and holding two panels positioned at 90 degrees.

# MONTANTI, TRAVERSI E FASCE ORIZZONTALI SINGLY UPRIGHTS, CROSS BARS AND FASCE ORIZZONTALI



## Montante

Estruso in alluminio dotato di angolari che si fissano alla guida a muro. Vengono messi a cavallo dei pannelli fissi, come profili terminali e come profili angolari. Possiedono degli speciali perni che permettono il fissaggio agevole mediante clips dei pannelli boiserie.

## Upright

Aluminum extruded profile. They are positioned between the fixed panels, as final profiles and as corner profiles. They are equipped with specific pins that are easily fixed to the clips of the panels.

### MONTANTE / UPRIGHT

Altezza / Height

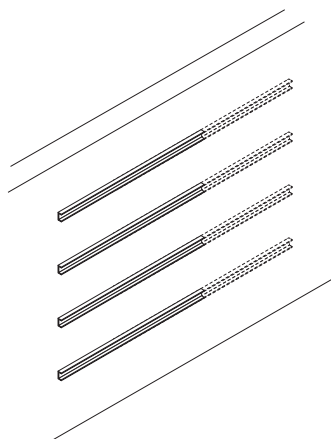
Alluminio / Aluminium

0 - 300

44

#### NOTE NOTES

Il numero dei montanti è determinato dal numero dei pannelli più il montante finale.  
The quantity of the uprights is given by the quantity of panels plus the final upright.



## Profilo guida

Profilo a "U" da montare orizzontalmente sulla parete. Questi profili, montati equidistanti tra loro al fine di coprire tutta l'altezza della parete, garantiscono il successivo montaggio della boiserie.

## Guide profile

The "U" profile must be fixed horizontally to the wall. These profiles, equidistant all over the height of the wall, allow you to install the wall cladding.

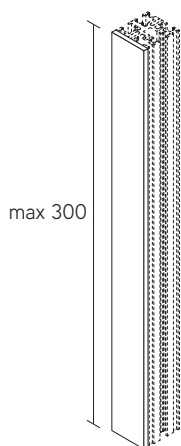
### PROFILO GUIDA / GUIDE PROFILE

Lunghezza / Length

Alluminio / Aluminium

al metro lineare  
per linear meter

19



Fascia di chiusura  
Closing strip

### FASCIA DI CHIUSURA / CLOSING BAND

Altezza / Height

Vetro laccato  
Glass lacquered

Laccato opaco  
Mat lacquered

Metal effects

Metallo  
Metal

Legni  
Woods

Similpelle  
Leather-like

0 - 300

223

223

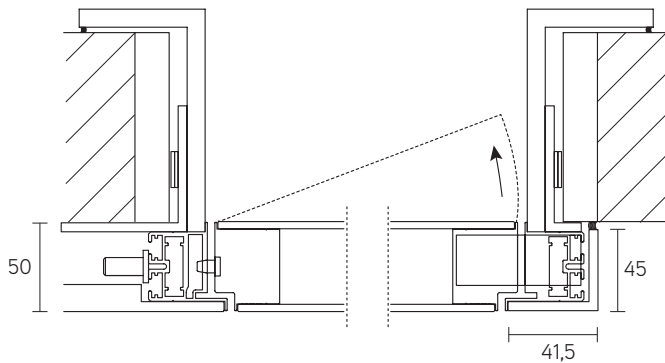
223

223

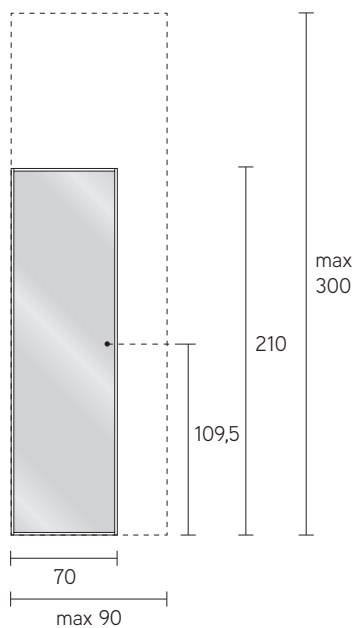
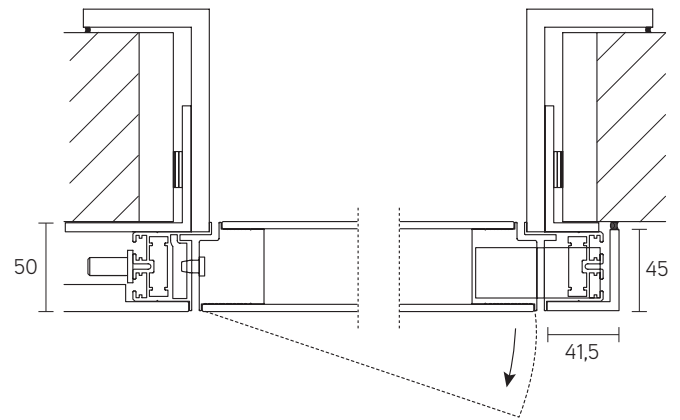
223

223

porta battente a spingere  
twing door to push



porta battente a tirare  
twing door to pull



**Porta**

Può essere realizzata con telaio in alluminio e doppio pannello tra cui vetri retrolaccati oppure grès porcellanati. In alternativa è disponibile tamburata di spessore 50 mm. Può essere a tutta altezza oppure completata da un sopra luce. Per un miglior confort acustico è possibile dotarla a richiesta di ghiottina para spifferi.

**Stipite**

Lo stipite può essere sia a tirare che a spingere e in entrambi i casi la porta risulterà complanare alla parete. Può essere sia tutta altezza, quindi dotato dei soli due stipiti verticali, che con la parte orizzontale. In questo caso la porta viene completata da un sopra porta.

**Door**

It can be made of aluminum frame and double panel, made of glass, porcelain stone or honeycombed panels. The door is 50 mm thick and it can be made with the same height of the wall or it can be completed by an overdoor. For a better acoustic comfort, door is equipped with a drop down seal (upon request).

**Door jamb**

The doorjamb is available with push or pull opening, in both cases the door is flush with the wall. It can be as high as the wall, with only vertical profiles, or with the horizontal profile too. In this case, the door is completed with an overdoor.

ANTA BATTENTE / WING DOOR

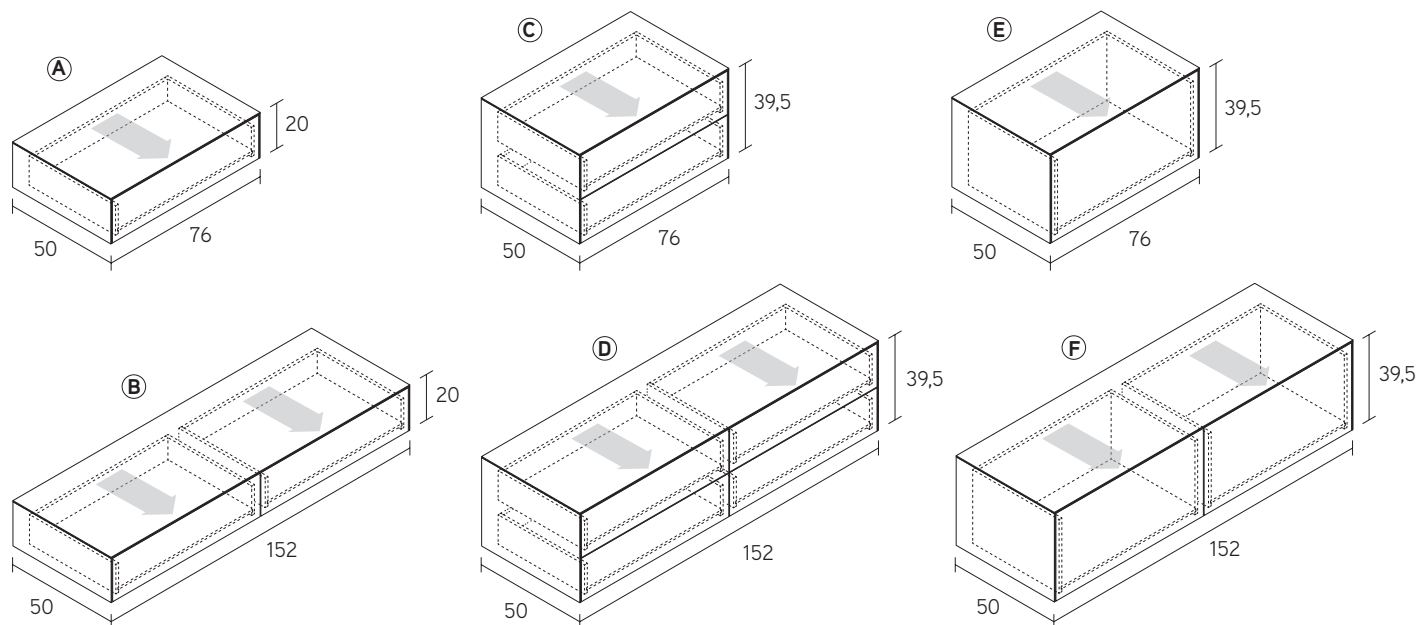
Larghezza / Width	Altezza / Height	Vetro laccato Glass lacquered	Vetro ac. laccato Glass etch. lacqu.	Laccato opaco Mat lacquered	Legni Woods	Similpelle Leather-like	Gres	Specchi Mirrors	Sand
70	0 - 210	1.915	2.145	1.826	1.826	1.698	2.120	1.634	2.030
80	0 - 210	2.001	2.264	1.899	1.899	1.752	2.235	1.680	2.132
90	0 - 210	2.087	2.383	1.971	1.971	1.807	2.350	1.725	2.234
70	210,1 - 260	2.167	2.452	2.056	2.056	1.899	2.420	1.818	2.308
80	210,1 - 260	2.274	2.599	2.147	2.147	1.966	2.563	1.876	2.437
90	210,1 - 260	2.380	2.746	2.237	2.237	2.034	2.706	1.932	2.563
70	260,1 - 300	2.314	2.644	2.187	2.187	2.004	2.608	1.913	2.479
80	260,1 - 300	2.438	2.813	2.291	2.291	2.082	2.772	1.978	2.626
90	260,1 - 300	2.561	2.983	2.396	2.396	2.160	2.936	2.044	2.772

Riduzioni porta standard / Cut of standard door

include / included

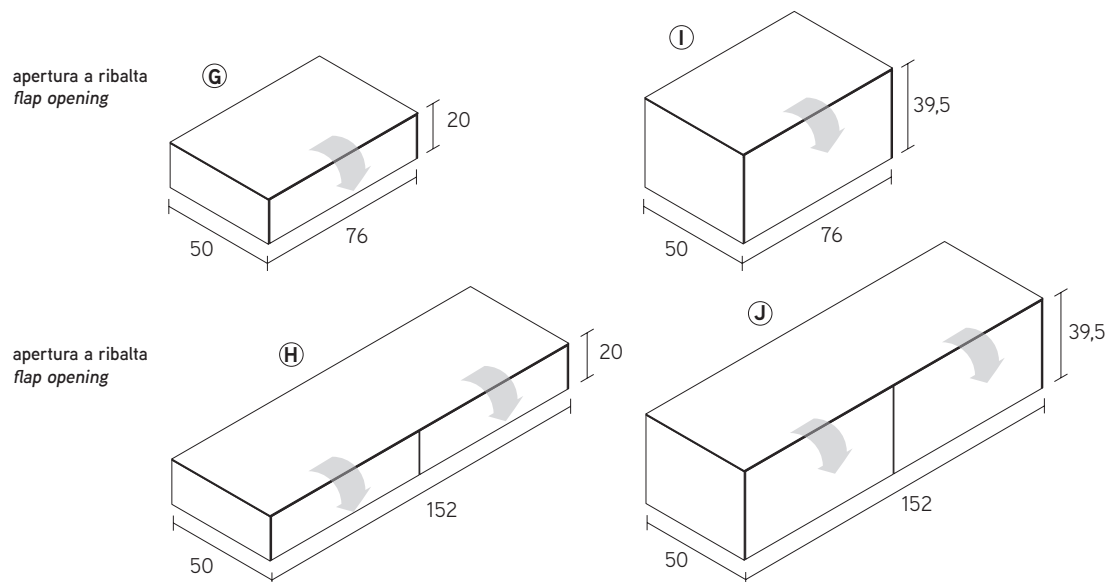
PER ANTA DOPPIA RADDOPPIARE IL PREZZO DELL'ANTA SINGOLA / FOR DOUBLE DOOR DOUBLE UP THE PRICE OF THE SINGLE DOOR

# MOBILI SOSPESI SINGLY HANGING UNITS



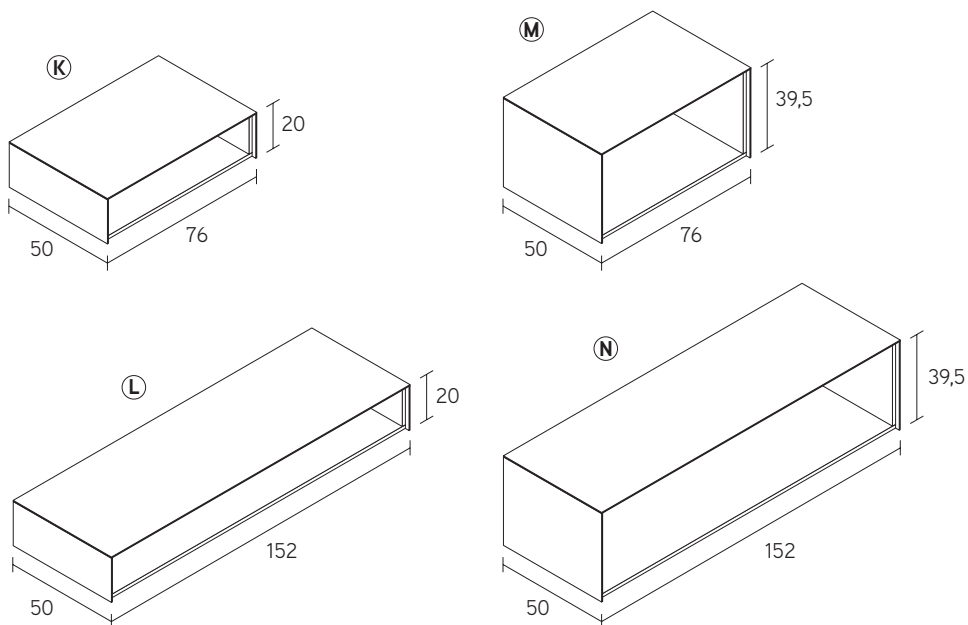
## MOBILE SOSPESO / HANGING UNIT

	Larghezza Width	Altezza Height	Tipologia Typology	Laccato opaco / Legno / Specchio Mat lacquered / Wood / Mirror	Gres	Similpelle Leather-like	Vetro retro laccato Back lacq. glass	Vetro ac. retro laccato Back lacq. et. glass
A	76	20	1 cassetto 1 drawer	1.877	2.356	1.814	2.154	2.382
B	152	20	2 cassetti 2 drawers	2.538	3.499	2.412	3.095	3.549
C	76	40	2 cassetti 2 drawers	2.256	2.925	2.168	2.642	2.960
D	152	40	4 cassetti 4 drawers	3.297	4.635	3.120	4.071	4.705
E	76	40	1 cassettone 1 high drawer	2.039	2.709	1.951	2.428	2.745
F	152	40	2 cassettoni 2 high drawers	2.866	4.204	2.690	3.641	4.275



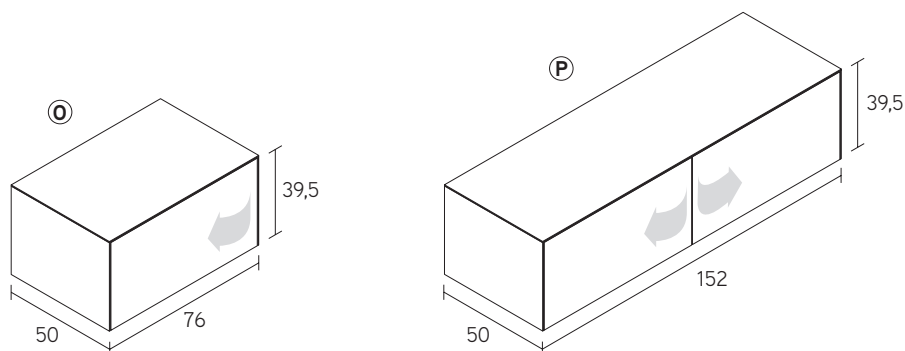
## MOBILE SOSPESO / HANGING UNIT

	Larghezza Width	Altezza Height	Tipologia Typology	Laccato opaco / Legno / Specchio Mat lacquered / Wood / Mirror	Gres	Similpelle Leather-like	Vetro retro laccato Back lacq. glass	Vetro ac. retro laccato Back lacq. et. glass
G	76	20	anta a ribalta flap door	1.934	2.413	1.871	2.212	2.440
H	152	20	ante a ribalta flap doors	2.654	3.614	2.527	3.210	3.664
I	76	40	anta a ribalta flap door	2.098	2.767	2.010	2.485	2.802
J	152	40	ante a ribalta flap doors	2.981	4.320	2.804	3.755	4.389



MOBILE SOSPESO / HANGING UNIT								
	Larghezza Width	Altezza Height	Tipologia Typology	Laccato opaco / Legno / Specchio Mat lacquered / Wood / Mirror	Gres	Similpelle Leather-like	Vetro retro laccato Back lacq. glass	Vetro ac. retro laccato Back lacq. et. glass
Ⓚ	76	20	vano a giorno open box	1.862	2.226	1.815	2.074	2.245
Ⓛ	152	20	vano a giorno open box	2.413	2.190	1.450	1.914	2.225
Ⓜ	76	40	vano a giorno open box	2.035	2.473	1.978	2.288	2.495
Ⓝ	152	40	vano a giorno open box	2.665	3.392	2.570	3.087	3.431

apertura push-pull  
push-pull opening

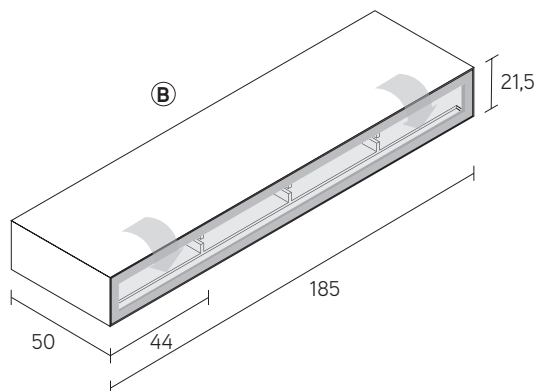
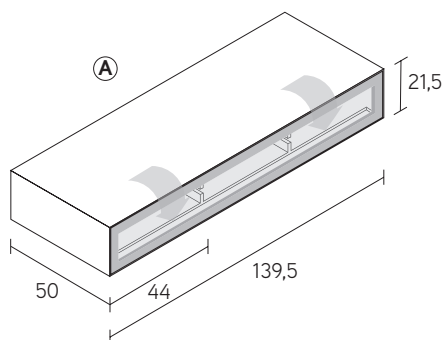


MOBILE SOSPESO / HANGING UNIT								
	Larghezza Width	Altezza Height	Tipologia Typology	Laccato opaco / Legno / Specchio Mat lacquered / Wood / Mirror	Gres	Similpelle Leather-like	Vetro retro laccato Back lacq. glass	Vetro ac. retro laccato Back lacq. et. glass
ⓐ	76	40	1 anta battente 1 hinged door	1.892	2.561	1.804	2.279	2.597
ⓑ	152	40	2 ante battenti 2 hinged doors	2.474	3.665	2.316	3.164	3.729



# MOBILI SOSPESI SINGLY HANGING UNITS

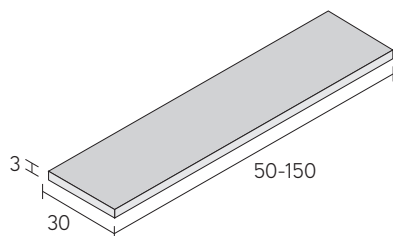
apertura a ribalta  
flap opening



## UNITÀ SOSPESA PER TV / TV HANGING CABINET

	Tipologia Typology	Vetro laccato Lacquered glass	Vetro acidato laccato Acidated lacquered glass	Laccato opaco / Essenza di serie Mat lacquered covered/ Standard finishing
Ⓐ	unità sospesa a 3 vani 3 unit hanging cabinet	1.367	1.466	1.231
Ⓑ	unità sospesa a 4 vani 4 unit hanging cabinet	1.604	1.703	1.442

**NOTE** Carico massimo consentito: kg. 80  
**NOTES** Maximum possible weight on the cabinet: 80 kg.



La mensola in hdf da 30mm può essere laccata o rivestita (solo top)  
Ha una lunghezza massima di 150 cm ed una profondità di 300mm ed è fissata alla parete retrostante mediante staffe invisibili.  
The HDF shelf 30 mm thick can be lacquered or covered with wood (only on the top)  
It can be 150 centimeters long, with 30 cm depth and it is fixed to the wall by invisible brackets.

## MENSOLA / SHELF

Larghezza / Width	Laccato opaco / Mat lacquered	Legno / Wood
50 - 100	485	485
100,1 - 150	573	573

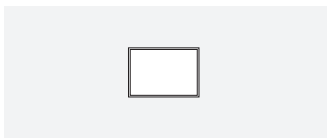
**NOTE** Carico massimo consentito: kg. 40  
**NOTES** Maximum possible weight on the cabinet: 40 kg.

**PREDISPOSIZIONE PER TV / SET UP FOR TV**

Vano / Compartment

187 cad/each

**NOTE** Indicare la dimensione del tv e la sua posizione sul modulo d'ordine.  
**NOTES** Please indicate TV dimension and his position on order form.



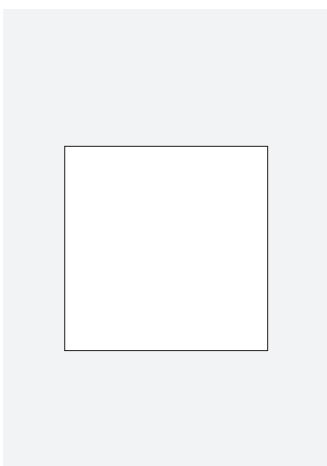
Predisposizione per prese e interruttori.  
Set up for sockets and switches.

**TIPOLOGIA / TIPOLOGY**

Predisposizione per prese o interruttori / Set up for sockets or switches

+ 37 cad/each

**NOTE** Indicare la posizione sul modulo d'ordine  
**NOTES** Note: indicate position on order form



Predisposizione per vano a vista per ispezione.  
Set up for open space for inspection.

**TIPOLOGIA / TIPOLOGY**

Vano / Open space

+ 124 cad/each

**NOTE** Indicare la posizione sul modulo d'ordine  
**NOTES** Note: indicate position on order form

# MANIGLIE HANDLES



## MANIGLIA OP

Finiture / Finishes	Prezzo / Price
Cromo satinato / Mat chrome	150 *
Cromo lucido / Glossy chrome	136 *
Oro lucido / Glossy gold	162 *
Antracite satinato / Mat Anthracite	187 *
Nichel satinato / Mat nickel	174 *
Bronzo satinato / Mat bronze	187 *



## MANIGLIA OF

Finiture / Finishes	Prezzo / Price
Cromo satinato / Mat chrome	174 *
Nichel satinato / Mat nickel	199 *



## MANIGLIA OL

Finiture / Finishes	Prezzo / Price
Cromo satinato / Mat chrome	143 *
Cromo lucido / Glossy chrome	131 *
Antracite satinato / Mat Anthracite	180 *
Bronzo satinato / Mat bronze	187 *
Oro satinato / Mat gold	162 *



## MANIGLIA OR

Finiture / Finishes	Prezzo / Price
Cromo satinato / Mat chrome	311 *
Cromo lucido / Glossy chrome	298 *
Antracite satinato / Mat Anthracite	348 *
Bronzo satinato / Mat bronze	354 *

\* QUESTI ARTICOLI HANNO CONDIZIONI DI SCONTO DIVERSE DAGLI ALTRI. PREGO CONTROLLARE E TENERNE CONTO.  
FOR THESE ITEMS A DIFFERENT DISCOUNT APPLY. PLEASE CHECK AND CONSIDER IT.



**MANIGLIA MT**

Finiture / Finishes	Prezzo / Price
Cromo satinato / Mat chrome	136 *
Cromo lucido / Glossy chrome	150 *
Nichel satinato / Mat nickel	155 *
Graffite / Graphite	174 *



**MANIGLIA ML**

Finiture / Finishes	Prezzo / Price
Cromo satinato / Mat chrome	106 *
Cromo lucido / Glossy chrome	124 *
Nichel satinato / Mat nickel	118 *



**MANIGLIA MZ**

Finiture / Finishes	Prezzo / Price
Nichel satinato / Mat nickel	95 *
Oro satinato / Mat gold	87 *

**SUPPLEMENTI CHIUSURE / CLOSING SYSTEMS SUPPLEMENTS**

Tipologia / Typology	Prezzo / Price
Nottolino di chiusura / Privacy lock	87 *
Cilindro tipo Yale completo di 3 chiavi / Yale roll with 3 keys	31 *
Serratura tipo patent / Lock with key	31 *

\* QUESTI ARTICOLI HANNO CONDIZIONI DI SCONTO DIVERSE DAGLI ALTRI. PREGO CONTROLLARE E TENERNE CONTO.  
FOR THESE ITEMS A DIFFERENT DISCOUNT APPLY. PLEASE CHECK AND CONSIDER IT.



via Cassina Savina, 49  
20831 Seregno (MB) . Italy  
T +39 0362 238620 . F +39 0362 327860  
info@resitalia.it . www.resitalia.it

AD . [massimocavana.com](http://massimocavana.com)  
Graphic . Base Graphic Management  
Print . Nordgraf

04.2022b . All rights reserved

